

Technische Daten  
Inbetriebnahme

**GPS162**

Mit Windows Programm  
GPSMON32

## **Impressum**

Meinberg Funkuhren GmbH & Co. KG  
Lange Wand 9  
D-31812 Bad Pyrmont

Telefon: 0 52 81 / 9309-0  
Telefax: 0 52 81 / 9309-30

Internet: <http://www.meinberg.de>  
Email: [info@meinberg.de](mailto:info@meinberg.de)

17. August, 2009

# Inhaltsübersicht

Impressum.....	2
Inhalt des USB-Sticks.....	4
Allgemeines .....	5
Eigenschaften der Satellitenfunkuhr GPS162 .....	6
Blockschaltbild GPS162 .....	7
Oszillatoroptionen .....	8
Zeitzone und Sommer-/Winterzeit .....	8
Impulsausgänge .....	8
Normalfrequenzausgänge .....	9
Serielle Schnittstellen .....	9
Freigabe der Ausgänge .....	9
Statusausgänge .....	9
/FAIL-Ausgang .....	10
LOCK-Ausgang.....	10
BSL-Eingänge .....	10
Installation .....	10
Spannungsversorgung .....	10
Antennenmontage.....	11
Einschalten des Systems .....	12
Austausch der Lithium-Batterie .....	12
Technische Daten GPS162.....	13
Belegung der Stiftleiste.....	15
Platinenmaße .....	16
Format des Meinberg Standard-Zeitlegramms.....	17
Format des SAT-Zeitlegramms .....	18
Format des RACAL Zeitlegramms .....	19
Format des NMEA Telegramms (RMC) .....	20

Format des ABB-SPA Zeitlegramms .....	21
Format des Zeitlegramms Uni Erlangen (NTP) .....	22
Format des Computime-Zeitlegramms .....	24
Technische Daten Antenne .....	25
Antennenmontage mit CN-UB/E (CN-UB-280DC) .....	26
Das Programm GPSMON32 .....	27
Starten der online Hilfedatei .....	28

## **Inhalt des USB-Sticks**

Der mitgelieferte USB-Stick enthält neben diesem Manual im PDF-Format ein Installationsprogramm für die Monitorsoftware GPSMON32. Mit Hilfe dieses Programms können Meinberg GPS-Empfänger über die serielle Schnittstelle konfiguriert und Statusinformationen der Baugruppe dargestellt werden.

Die Software ist lauffähig unter folgenden Betriebssystemen:

- Windows Server 2003
- Windows XP
- Windows 2000
- Windows NT
- Windows ME
- Windows 9x

Bei Verlust des USB-Sticks kann das Installationsprogramm aus dem Internet kostenlos heruntergeladen werden unter:

<http://www.meinberg.de/german/sw/#gpsmon>

## Allgemeines

Die Satellitenfunkuhr GPS162 wurde mit dem Ziel entwickelt, Anwendern eine hochgenaue Zeit- und Frequenzreferenz zur Verfügung zu stellen. Die kompakten Abmessungen des Moduls erlauben eine einfache Integration in verschiedenste Applikationen wie:

- o **Synchronisation von Telekom Netzwerken**
- o **Kalibrierung und Synchronisation von Labormeißgeräten**
- o **Synchronisation von Sendeanlagen / Basisstationen  
(GSM / CDMA / UMTS / DAB / DVB / TETRA)**

Hohe Genauigkeit und die Möglichkeit des weltweiten Einsatzes rund um die Uhr sind die Haupteigenschaften dieses Systems, welches seine Zeitinformationen von den Satelliten des Global Positioning System empfangen. Das Global Positioning System (GPS) ist ein satellitengestütztes System zur Radioortung, Navigation und Zeitübertragung. Dieses System wurde vom Verteidigungsministerium der USA (US Department Of Defense) installiert und arbeitet mit zwei Genauigkeitsklassen: den Standard Positioning Services (SPS) und den Precise Positioning Services (PPS). Die Struktur der gesendeten Daten des SPS ist veröffentlicht und der Empfang zur allgemeinen Nutzung freigegeben worden, während die Zeit- und Navigationsdaten des noch genaueren PPS verschlüsselt gesendet werden und daher nur bestimmten (meist militärischen) Anwendern zugänglich sind.

Das Prinzip der Orts- und Zeitbestimmung mit Hilfe eines GPS-Empfängers beruht auf einer möglichst genauen Messung der Signallaufzeit von den einzelnen Satelliten zum Empfänger. 21 aktive GPS-Satelliten und drei zusätzliche Reservesatelliten umkreisen die Erde auf sechs Orbitalbahnen in 20000 km Höhe einmal in ca. 12 Stunden. Dadurch wird sichergestellt, daß zu jeder Zeit an jedem Punkt der Erde mindestens vier Satelliten in Sicht sind. Vier Satelliten müssen zugleich zu empfangen sein, damit der Empfänger seine Position im Raum (x, y, z) und die Abweichung seiner Uhr von der GPS-Systemzeit ermitteln kann. Kontrollstationen auf der Erde vermessen die Bahnen der Satelliten und registrieren die Abweichungen der an Bord mitgeführten Atomuhren von der GPS-Systemzeit. Die ermittelten Daten werden zu den Satelliten hinaufgefunkt und als Navigationsdaten von den Satelliten zur Erde gesendet.

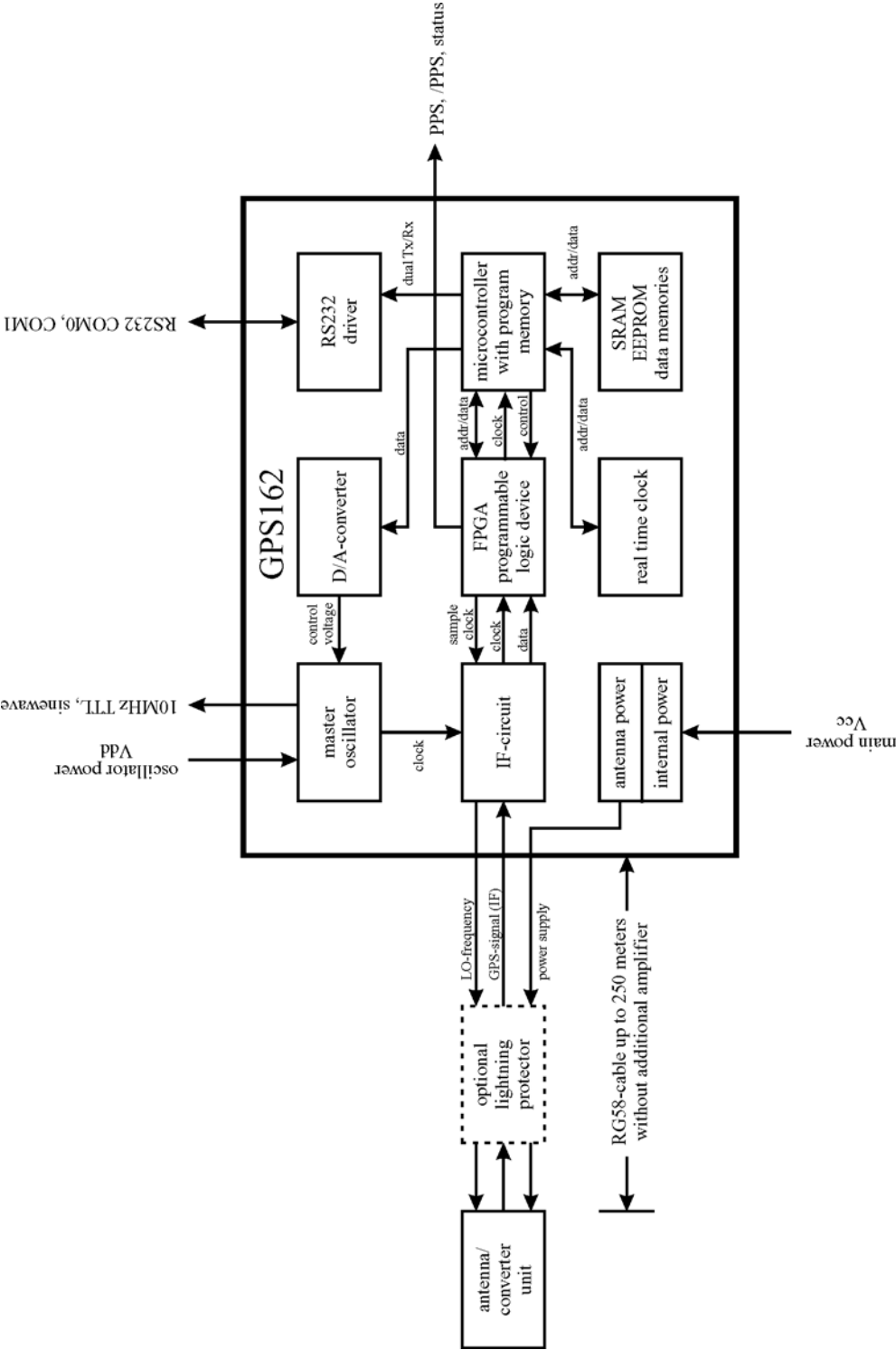
Die hochpräzisen Bahndaten der Satelliten, genannt Ephemeriden, werden benötigt, damit der Empfänger zu jeder Zeit die genaue Position der Satelliten im Raum berechnen kann. Ein Satz Bahndaten mit reduzierter Genauigkeit wird Almanach genannt. Mit Hilfe der Almanachs berechnet der Empfänger bei ungefähr bekannter Position und Zeit, welche der Satelliten vom Standort aus über dem Horizont sichtbar sind. Jeder der Satelliten sendet seine eigenen Ephemeriden sowie die Almanachs aller existierender Satelliten aus.

## **Eigenschaften der Satellitenfunkuhr GPS162**

Die Satellitenfunkuhr GPS162 ist als Baugruppe im Format 80 x 120 mm ausgeführt. Die Platine enthält vier Aufnahmebohrungen (Durchmesser 3 mm) zur einfachen Integration in die Applikation des Anwenders. Die Spannungsversorgung sowie die Bereitstellung der Ausgangssignale der Baugruppe GPS162 erfolgt mittels einer 26-poligen Stiftleiste. Über eine BNC-Buchse wird die Antennen-/Konvertereinheit mit dem Empfänger durch ein bis zu 300 m langes 50  $\Omega$ -Koaxialkabel verbunden. Die Speisung der Antennen-/Konvertereinheit erfolgt über das Antennenkabel. Als Option ist ein Antennenverteiler lieferbar, der es ermöglicht, bis zu vier Empfänger an einer einzigen Antenne zu betreiben.

Der Datenstrom von den Satelliten wird durch den Mikroprozessor des Systems decodiert. Durch Auswertung der Daten kann die GPS-Systemzeit je nach Oszillatoroption mit einer Abweichung kleiner als  $\pm 250$  nsec (TCXO HQ/OCXO LQ) oder  $\pm 100$  nsec (OCXO MQ/OCXO HQ) reproduziert werden. Unterschiedliche Laufzeiten der Signale von den Satelliten zum Empfänger werden durch Bestimmung der Empfängerposition automatisch kompensiert. Durch Nachführung des Hauptoszillators wird eine hohe Frequenzgenauigkeit erreicht. Gleichzeitig wird die alterungsbedingte Drift des Quarzes kompensiert. Der aktuelle Korrekturwert für den Oszillator wird in einem nichtflüchtigen Speicher (EEPROM) des Systems abgelegt.

# Blockschaltbild GPS162



## Oszillatoroptionen

Um unterschiedliche Genauigkeitsanforderungen an die Frequenzausgänge kosteneffizient realisieren zu können, ist die Satellitenfunkuhr GPS162 mit verschiedenen Hauptoszillatoren verfügbar. Diese werden durch das GPS-System diszipliniert, wodurch die Kompensation von Langzeiteffekten wie Alterung oder Temperaturdrift des Quarzes ermöglicht wird. Die phasenstarre Ankopplung des Oszillatortaktes an den Sekundenimpuls (PPS) kann jedoch nur mit den Varianten 'OCXO MQ' und 'OCXO HQ' erfolgen. Die Spezifikationen der möglichen Oszillatoren sind in den technischen Daten tabellarisch dargestellt. **Mit welcher Oszillatoroption das vorliegende Modell der GPS161 ausgestattet wurde, ist einem Aufkleber auf der Platine zu entnehmen.**

## Zeitzone und Sommer-/Winterzeit

Die GPS-Systemzeit ist eine lineare Zeitskala, die bei Inbetriebnahme des Satelliten-systems im Jahre 1980 mit der internationalen Zeitskala UTC gleichgesetzt wurde. Seit dieser Zeit wurden jedoch in der UTC-Zeit mehrfach Schaltsekunden eingefügt, um die UTC-Zeit der Änderung der Erddrehung anzupassen. Aus diesem Grund unterscheidet sich heute die GPS-Systemzeit um eine ganze Anzahl Sekunden von der UTC-Zeit. Die Anzahl der Differenzsekunden ist jedoch im Datenstrom der Satelliten enthalten, so daß der Empfänger intern synchron zur internationalen Zeitskala UTC läuft.

Der Mikroprozessor des Empfängers leitet aus der UTC-Zeit eine beliebige Zeitzone ab und kann auch für mehrere Jahre eine automatische Sommer-/Winterzeitumschaltung generieren, wenn der Anwender die entsprechenden Parameter mit Hilfe der Software GPSMON32 (beigefügtes Windows Programm) einstellt.

## Impulsausgänge

Der Impulsgenerator der Satellitenfunkuhr GPS162 erzeugt einen high- und einen low-aktiven Impuls zum Sekundenwechsel (**Pulse Per Second, PPS**). Diese verfügen über eine Impulslänge von 200 msec und werden mit TTL-Pegel an der Stiftleiste bereitgestellt. Die Einschaltflanke des jeweiligen Impulses ist mit der UTC-Sekunde synchronisiert.



## **Normalfrequenzgänge**

Die Baugruppe GPS162 stellt zwei Normalfrequenzgänge von 10 MHz bereit, welche direkt vom GPS-disziplinierten Hauptoszillator des Systems abgeleitet werden. Wurde die Funkuhr mit der Oszillatordoption 'OCXO MQ' oder 'OCXO HQ' ausgeliefert, so ist diese Normalfrequenz phasenstarr an den Sekundenimpuls gekoppelt. An der Stiftleiste steht ein Ausgang mit TTL-Pegel und ein Sinussignal zur Verfügung.

## **Serielle Schnittstellen**

Die Satellitenfunkuhr GPS162 stellt zwei serielle RS-232-Schnittstellen bereit. Die Übertragungsgeschwindigkeit, das Datenformat sowie die Art der Ausgabetelegramme können für beide Schnittstellen getrennt eingestellt werden. Sie können ein Zeittelegramm sekundlich, minütlich oder nur auf Anfrage durch ein ASCII '?' aussenden. Einstellbar sind für COM0 und COM1 getrennt die Telegramme 'Meinberg Standard', 'SAT', 'UNI Erlangen (NTP)', 'Computime', 'ABB-SPA', 'Racal', oder 'NMEA (RMC)' ihre Formate sind in den technischen Daten näher beschrieben. Die Schnittstelle COM0 dient weiterhin zur Kommunikation der Funkuhr mit dem Monitorprogramm. Ein eventuelles Update der Systemsoftware erfolgt ebenfalls über diesen seriellen Kanal.

## **Freigabe der Ausgänge**

Standardmäßig bleiben die Impulsausgänge und die seriellen Schnittstellen nach dem Einschalten des Systems inaktiv, bis der Empfänger sein Timing mit dem GPS-System synchronisiert hat. Das Gerät kann jedoch mit Hilfe der Monitorsoftware GPSMON32 auch so eingestellt werden, daß die Ausgänge sofort nach dem Einschalten aktiviert werden. Diese Option kann für beide Gruppen von Ausgangssignalen (Impulse und Schnittstellen) getrennt konfiguriert werden.

## **Statusausgänge**

Die Satellitenfunkuhr GPS162 verfügt über zwei TTL-Ausgänge (/FAIL und LOCK), welche den Status der Baugruppe bezüglich Timing und Positionsbestimmung an nachgeschaltete Systeme übergeben. Diese Ausgänge können über einen externen Vorwiderstand ( $R_{\min} = 470 \Omega$ ) auch zur Ansteuerung von LEDs verwendet werden.

## **/FAIL-Ausgang**

Der Statusausgang ‘/FAIL’ schaltet immer dann auf TTL high-Pegel, wenn das interne Timing des Empfängers mit dem des GPS-Systems synchronisiert ist.

## **LOCK-Ausgang**

Der Ausgang ‘LOCK’ schaltet auf TTL high-Pegel, wenn nach Inbetriebnahme des Gerätes mindestens vier Satelliten empfangen werden konnten und der Empfänger seine Position berechnet hat. Im Normalbetrieb wird die Empfängerposition laufend nachgeführt, solange mindestens vier Satelliten empfangen werden können. Bei bekannter, unveränderlicher Position wird nur ein Satellit benötigt, um die interne Zeitbasis an die GPS-Systemzeit anzubinden.

## **BSL-Eingänge**

Falls es einmal nötig ist, eine geänderte Version der System-Software in das Gerät zu laden, kann dies über die serielle Schnittstelle COM0 geschehen. Dazu müssen die beiden Kontakte eines Tasters an die BSL-Eingänge der Stiftleiste angeschlossen werden. Wird dann während des Einschaltens der Betriebsspannung der Taster gedrückt, aktiviert sich ein sogenannter Bootstrap-Loader des Mikroprozessors, der Befehle über die serielle Schnittstelle COM0 erwartet. Anschließend kann die neue Software von einem beliebigen PC mit serieller Schnittstelle aus übertragen werden. Das erforderliche Ladeprogramm wird gegebenenfalls zusammen mit der Systemsoftware geliefert. Der Ladevorgang ist unabhängig vom Inhalt des Programmspeichers, so daß der Vorgang bei Auftreten einer Störung während der Übertragung beliebig oft wiederholt werden kann. Der aktuelle Inhalt des Programmspeichers bleibt solange erhalten, bis das Ladeprogramm den Befehl zum Löschen des Programmspeichers sendet. Dadurch ist sichergestellt, daß der Programmspeicher nicht gelöscht wird, wenn der BSL-Taster versehentlich gedrückt wurde. Das Gerät ist in diesem Fall nach erneutem Einschalten wieder einsatzbereit.

## **Installation**

### **Spannungsversorgung**

Die Satellitenfunkuhr GPS162 verfügt über zwei getrennte Zuführungen für die notwendigen Betriebsspannungen. Über die mit ‘VCC’ gekennzeichneten Kontakte der Stiftleiste (siehe Steckerbelegung in den technischen Daten) erfolgt die eigentliche Versorgung des Moduls mit einer Spannung von +5 V. Der Hauptoszillator des

Systems ist von dieser getrennt und muß zusätzlich über die Kontakte 'VDD' eine Betriebsspannung von +5V erhalten. Diese sollte einer gut geregelten Quelle mit möglichst geringem Rauschen und Restwelligkeit entnommen werden, da Störungen auf der Betriebsspannung die Kurzzeitstabilität des Oszillators verschlechtern können.

Es ist durchaus möglich den GPS-Empfänger und den Oszillator an den gleichen Ausgang eines Netzteiles anzuschließen. Allerdings sollten der 'VCC'- und der 'VDD'-Eingang dann jeweils über eine separate Zuleitung vom Netzteil verfügen. Die Anschlüsse für das Bezugspotential (GND) sind intern miteinander verbunden. Um ein gutes EMV-Verhalten der Baugruppe zu erhalten, sollten jedoch möglichst viele 'GND'-Kontakte der Stiftleiste direkt mit der Masse des Netzteiles verbunden werden.

### **Antennenmontage**

Die GPS-Satelliten sind nicht geostationär positioniert, sondern bewegen sich in circa 12 Stunden einmal um die Erde. Satelliten können nur dann empfangen werden, wenn sich kein Hindernis in der Sichtlinie von der Antenne zu dem jeweiligen Satelliten befindet. Aus diesem Grund muß die Antennen-/Konvertereinheit an einem Ort angebracht werden, von dem aus möglichst viel Himmel sichtbar ist. Für einen optimalen Betrieb sollte die Antenne eine freie Sicht von 8° über dem Horizont haben. Ist dies nicht möglich, sollte die Antenne so montiert werden, dass sie eine freie Sicht Richtung Äquator hat. Die Satellitenbahnen verlaufen zwischen dem 55. südlichen und 55. nördlichen Breitenkreis. Ist auch diese Sicht ziemlich eingeschränkt, dürften vor allem Probleme entstehen, wenn vier Satelliten für eine neue Positionsberechnung gefunden werden müssen. Die Montage kann entweder an einem stehenden Mastrohr mit bis zu 60 mm Außendurchmesser oder direkt an einer Wand erfolgen. Ein passendes, 50 cm langes Kunststoffrohr mit 50 mm Außendurchmesser und zwei Wand- bzw. Masthalterungen gehören zum Lieferumfang der GPS162. Als Antennenzuleitung kann ein handelsübliches 50  $\Omega$ -Koaxialkabel verwendet werden. Bei Einsatz des optional lieferbaren Antennenverteilers darf die Gesamtlänge eines Kabelstrangs zwischen Antenne, Antennenverteiler und einem Empfänger die Maximallänge von 300 m (bei Verwendung von Koaxialkabel RG58C) nicht überschreiten. Bei höherwertigen Zuleitungen kann die maximale Kabellänge entsprechend dem verringerten Dämpfungsfaktor vergrößert werden (z.B.: 600 m bei Verwendung von Koaxialkabel RG213).



**Vor dem Einschalten des Systems ist bei vom Anwender selbst konfektionierten Kabeln darauf zu achten, daß sich auf dem Antennenkabel kein Kurzschluß zwischen Innen- und Außenleiter befindet, da dieser zu einem Defekt des Gerätes führen kann.**

## Einschalten des Systems

Nachdem die Antenne und die Stromversorgung angeschlossen wurden, ist das Gerät betriebsbereit. Etwa 10 Sekunden (OCXO MQ: 1 Minute, OCXO HQ: 3 Minuten) nach dem Einschalten hat der Hauptoszillator seine Grundgenauigkeit erreicht, die zum Empfang der Satellitensignale erforderlich ist. Wenn im batteriegepufferten Speicher des Empfängers gültige Almanach- und Ephemeriden vorliegen und sich die Empfängerposition seit dem letzten Betrieb nicht geändert hat, kann der Mikroprozessor des Geräts berechnen, welche Satelliten gerade zu empfangen sind. Unter diesen Bedingungen muß nur ein einziger Satellit empfangen werden, um den Empfänger synchronisieren zu lassen und die Ausgangsimpulse zu erzeugen.

Wenn sich der Standort des Empfängers seit dem letzten Betrieb um einige hundert Kilometer geändert hat, stimmen Elevation und Doppler der Satelliten nicht mit den berechneten Werten überein. Das Gerät geht dann in die Betriebsart **Warm Boot** und sucht systematisch nach Satelliten, die zu empfangen sind. Aus den gültigen Almanachs kann der Empfänger die Identifikationsnummern existierender Satelliten erkennen. Wenn vier Satelliten empfangen werden können, kann die neue Empfängerposition bestimmt werden und das Gerät geht über zur Betriebsart **Normal Operation**. Sind keine Almanachs verfügbar, z. B. weil die Batteriepufferung unterbrochen war, startet GPS162 in der Betriebsart **Cold Boot**. Der Empfänger sucht einen Satelliten und liest von diesem das komplette Almanach ein. Nach etwa 12 Minuten ist der Vorgang beendet und die Betriebsart wechselt zu Warm Boot.

## Austausch der Lithium-Batterie

Die Lithiumbatterie der Baugruppe hat eine Lebensdauer von mindestens 10 Jahren. Sollte ein Austausch erforderlich werden, ist folgender Hinweis zu beachten:

### **VORSICHT!**

**Explosionsgefahr bei unsachgemäßem Austausch der Batterie. Ersatz nur durch denselben oder einen vom Hersteller empfohlenen gleichwertigen Typ. Entsorgung gebrauchter Batterien nach Angaben des Herstellers.**

## Technische Daten GPS162

EMPFÄNGER:	Sechskanal C/A-Code Empfänger mit abgesetzter Antennen-/Konvertereinheit
ANTENNE:	ferngespeiste Antennen-/Konvertereinheit siehe 'Technische Daten Antenne'
ANTENNEN- EINGANG:	Spannungsfestigkeit 1000V <sub>==</sub> Informationen zum Antennenkabel, siehe Abschnitt 'Antennenmontage'
ZEIT BIS ZUR SYNCHRONI- SATION:	max. 1 Minute bei bekannter Empfängerposition und gültigen Almanachs ca. 12 Minuten ohne gültige Daten im Speicher
BATTERIE- PUFFERUNG:	Speicherung wichtiger GPS-Systemdaten im internen RAM Pufferung mittels Lithium-Batterie Lebensdauer der Batterie min. 10 Jahre
IMPULS- AUSGÄNGE:	Impulse zum Sekundenwechsel (PPS) High- und Low-aktive Impulse TTL-Pegel an 50 Ω Impulslänge 200 msec Startflanke synchron zur UTC-Sekunde Impulsausgabe 'if sync'
IMPULS- GENAUIGKEIT:	nach Synchronisation und 20 Minuten Betriebszeit: TCXO HQ/OCXO LQ : besser als ±250 nsec OCXO MQ/OCXO HQ : besser als ±100 nsec  besser als ±2 µsec in den ersten 20 Minuten nach Synchronisation
FREQUENZ AUSGÄNGE:	Jeweils ein 10 MHz-Ausgang mit: TTL-Pegel an 50 Ω Sinus, 0.5 V <sub>eff</sub> an 50 Ω

## OSZILLATOR- SPEZIFIKATIONEN:

	<b>TCXO</b>	<b>OCXO LQ</b>	<b>OCXO MQ</b>	<b>OCXO HQ</b>
short term stability $\tau = 1 \text{ sec}$	$2 * 10^{-9}$	$1 * 10^{-9}$	$2 * 10^{-10}$	$1 * 10^{-11}$
accuracy free run one day	$\pm 1 * 10^{-7}$ +/- 1 Hz (Note 1)	$\pm 2 * 10^{-8}$ +/- 0.2 Hz (Note 1)	$\pm 1,5 * 10^{-9}$ +/- 15 mHz (Note 1)	$\pm 5 * 10^{-10}$ +/- 5 mHz (Note 1)
accuracy free run one year	$\pm 1 * 10^{-6}$ +/- 10 Hz (Note 1)	$\pm 4 * 10^{-7}$ +/- 4 Hz (Note 1)	$\pm 1 * 10^{-7}$ +/- 1 Hz (Note 1)	$\pm 5 * 10^{-8}$ +/- 0.5 Hz (Note 1)
accuracy GPS- synchronous averaged 24 h	$\pm 1 * 10^{-11}$	$\pm 1 * 10^{-11}$	$\pm 5 * 10^{-12}$	$\pm 1 * 10^{-12}$
phase noise	1 Hz -60 dBc/Hz 10 Hz -90 dBc/Hz 100 Hz -120 dBc/Hz 1 kHz -130 dBc/Hz	1 Hz -60 dBc/Hz 10 Hz -90 dBc/Hz 100 Hz -120 dBc/Hz 1 kHz -130 dBc/Hz	1 Hz -75 dBc/Hz 10 Hz -110 dBc/Hz 100 Hz -130 dBc/Hz 1 kHz -140 dBc/Hz	1 Hz -85 dBc/Hz 10 Hz -115 dBc/Hz 100 Hz -130 dBc/Hz 1 kHz -140 dBc/Hz
power supply at 25°C steady state warm up	+5V / 20 mA N/A	+5V / 160 mA +5V / 380 mA	+5V / 300 mA +5V / 700 mA	+5V / 300 mA +5V / 700 mA
temperature dependant drift free run	$\pm 1 * 10^{-6}$ (-20...70°C)	$\pm 2 * 10^{-7}$ (0...60°C)	$\pm 5 * 10^{-8}$ (-20...70°C)	$\pm 1 * 10^{-8}$ (5...70°C)

### Note 1:

The accuracy in Hertz is based on the standard frequency of 10 MHz. For example:

Accuracy of TCXO (free run one day) is  $\pm 1 * 10^{-7} * 10 \text{ MHz} = \pm 1 \text{ Hz}$

## SERIELLE SCHNITT- STELLEN:

2 unabhängige asynchrone serielle Schnittstellen (RS-232)  
COM0 und COM1 getrennt einstellbar  
Baudrate: 300 bis 19200  
Datenformat: 7N2, 7E1, 7E2, 8N1, 8N2, 8E1

Ausgabestring getrennt einstellbar für COM0 und COM1:  
'Standard Meinberg', 'SAT', 'Racal', 'NMEA (RMC)',  
'ABB-SPA', 'Uni Erlangen (NTP)', 'Computime'

Defaulteinstellung: COM0: 19200, 8N1  
COM1: 9600, 8N1  
'Standard Meinberg' für COM0 und COM1  
sekundlicher String  
Stringausgabe 'if sync'

## STATUS- ANZEIGE:

Empfänger-Status bei TTL high-Pegel:  
Lock: der GPS-Empfänger konnte seine Position nach  
dem Einschalten berechnen  
/Fail: das Timing des Empfängers läuft synchron zum  
GPS-System

STROM-

VERSORGUNG: VCC: +5V, ca. 650 mA  
VDD: +5V, Stromaufnahme siehe Tabelle  
'Oszillatorspezifikationen'

PLATINEN-

MAßE: 80 mm x 120 mm x 17.5 mm (Breit x Länge x Höhe)

STECK-

VERBINDER: koaxiale BNC HF-Buchse für GPS-Antennen-/Konvertereinheit  
zweireihige 26-polige (13 x 2) Stiftleiste

UMGEBUNGS-

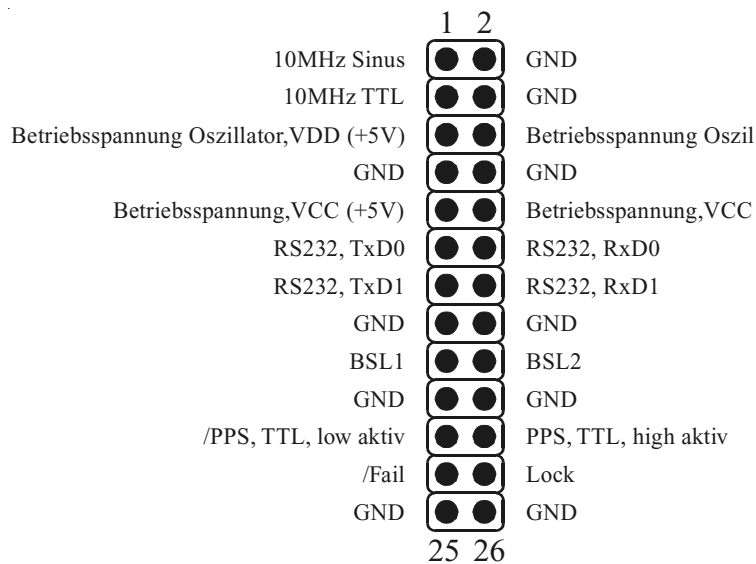
TEMPERATUR: 0 ... 50° C

LUFT-

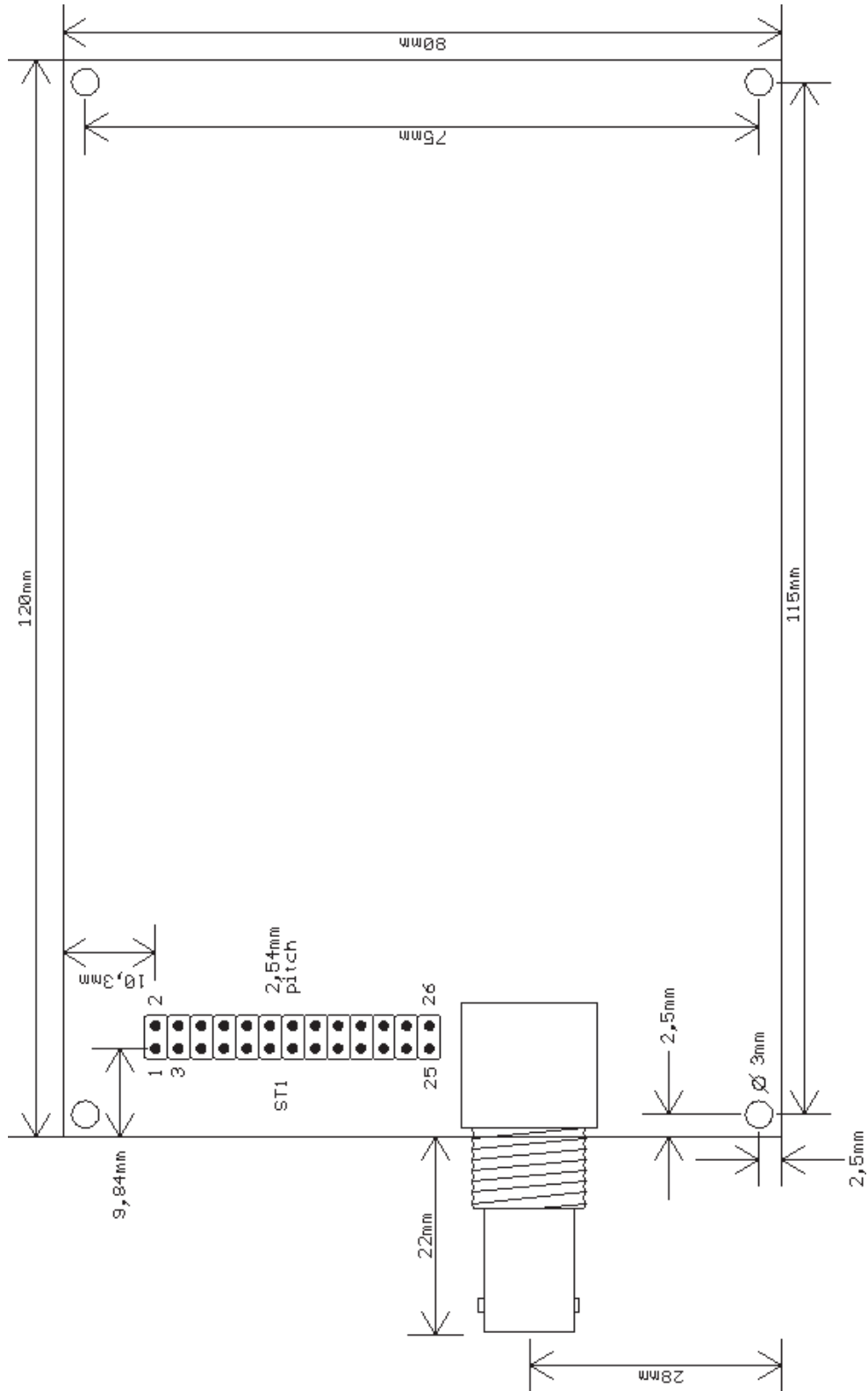
FEUCHTIGKEIT: 85% max.

### Belegung der Stiftleiste

Die Stiftleiste der GPS161 ist folgendermaßen belegt (Blick auf Bestückungsseite, wie im Kapitel 'Platinenmaße' dargestellt):



# Platinenmaße





## Format des Meinberg Standard-Zeittelegramms

Das Meinberg Standard-Zeittelegramm besteht aus einer Folge von 32 ASCII-Zeichen, eingeleitet durch das Zeichen STX (Start-of-Text) und abgeschlossen durch das Zeichen ETX (End-of-Text). Das Format ist:

<STX>D:*tt.mm.jj*;T:*w*;U:*hh.mm.ss*;uvxy<ETX>

Die *kursiv* gedruckten Buchstaben werden durch Ziffern ersetzt, die restlichen Zeichen sind Bestandteil des Zeittelegramms. Die einzelnen Zeichengruppen haben folgende Bedeutung:

<STX>	Startzeichen (Start-Of-Text, ASCII-Code 02h)
<i>tt.mm.jj</i>	das Datum: <i>tt</i> Monatstag (01..31) <i>mm</i> Monat (01..12) <i>jj</i> Jahr ohne Jahrhundert (00..99)
<i>w</i>	der Wochentag (1..7, 1 = Montag)
<i>hh.mm.ss</i>	die Zeit: <i>hh</i> Stunden (00..23) <i>mm</i> Minuten (00..59) <i>ss</i> Sekunden (00..59, oder 60 wenn Schaltsekunde)
<i>uv</i>	Status der Funkuhr: <i>u</i> : ‘#’ Uhr hat seit dem Einschalten nicht synchronisiert ‘ ‘ (Leerz., 20h) Uhr hat bereits einmal synchronisiert  <i>v</i> : unterschiedlich für DCF77- und GPS-Empfänger:  ‘*’ DCF77-Uhr läuft im Moment auf Quarzbasis GPS-Empfänger hat seine Position noch nicht überprüft  ‘ ‘ (Leerz., 20h) DCF77-Uhr wird vom Sender geführt GPS-Empfänger hat seine Position bestimmt
<i>x</i>	Kennzeichen der Zeitzone: ‘U’ UTC Universal Time Coordinated, früher GMT ‘ ‘ MEZ Mitteleuropäische Standardzeit ‘S’ MESZ Mitteleuropäische Sommerzeit
<i>y</i>	Ankündigung eines Zeitsprungs während der letzten Stunde vor dem Ereignis: ‘!’ Ankündigung Beginn oder Ende der Sommerzeit ‘A’ Ankündigung einer Schaltsekunde ‘ ‘ (Leerzeichen, 20h) kein Zeitsprung angekündigt
<ETX>	Ende-Zeichen (End-Of-Text, ASCII-Code 03h)

## Format des SAT-Zeitlegramms

Das SAT-Zeitlegramm besteht aus einer Folge von 29 ASCII-Zeichen, eingeleitet durch das Zeichen STX (Start-of-Text) und abgeschlossen durch das Zeichen ETX (End-of-Text). Das Format ist:

**<STX>*tt.mm.jj/w/hh:mm:ss*MEzzxy<CR><LF><ETX>**

Die *kursiv* gedruckten Buchstaben werden durch Ziffern ersetzt, die restlichen Zeichen sind Bestandteil des Zeitlegramms. Die einzelnen Zeichengruppen haben folgende Bedeutung:

<STX>	Startzeichen (Start-Of-Text, ASCII-Code 02h)
<i>tt.mm.jj</i>	das Datum: <i>tt</i> Monatstag (01..31) <i>mm</i> Monat (01..12) <i>jj</i> Jahr ohne Jahrhundert (00..99)
<i>w</i>	der Wochentag (1..7, 1 = Montag)
<i>hh:mm:ss</i>	die Zeit: <i>hh</i> Stunden (00..23) <i>mm</i> Minuten (00..59) <i>ss</i> Sekunden (00..59, oder 60 wenn Schaltsekunde)
<i>zz</i>	Kennzeichen der Zeitzone: 'Z' Mitteleuropäische Standardzeit MEZ 'SZ' Mitteleuropäische Sommerzeit MESZ
<i>x</i>	Status der Funkuhr: unterschiedlich für DCF77- und GPS-Empfänger:  '*' DCF77-Uhr läuft im Moment auf Quarzbasis GPS-Empfänger hat seine Position noch nicht überprüft  ' ' (Leerz., 20h) DCF77-Uhr wird vom Sender geführt GPS-Empfänger hat seine Position bestimmt
<i>y</i>	Ankündigung eines Zeitsprungs während der letzten Stunde vor dem Ereignis: '!' Ankündigung Beginn oder Ende der Sommerzeit ' ' (Leerzeichen, 20h) kein Zeitsprung angekündigt
<CR>	Carriage Return (ASCII-Code 0Dh)
<LF>	Line Feed (ASCII-Code 0Ah)
<ETX>	Ende-Zeichen (End-Of-Text, ASCII-Code 03h)

## Format des RACAL Zeitlegramms

Das RACAL-Zeitlegramm besteht aus einer Folge von 16 ASCII-Zeichen, eingeleitet durch das Zeichen X und abgeschlossen durch das Zeichen CR (Carriage Return, ASCII Code 0Dh). Das Format ist:

**<X><G><U>*yymmddhhmmss*<CR>**

Die *kursiv* gedruckten Buchstaben werden durch Ziffern ersetzt, die restlichen Zeichen sind Bestandteil des Zeitlegramms. Die einzelnen Zeichengruppen haben folgende Bedeutung:

<X>	Startzeichen	code 58h
	wird mit der Genauigkeit eines Bits zum Sekundenwechsel gesendet	
<G>	Kontrollzeichen	code 47h
<U>	Kontrollzeichen	code 55h
<i>yymmdd</i>	das Datum:	
	<i>yy</i> Jahr ohne Jahrhundert	(00..99)
	<i>mm</i> Monat	(01..12)
	<i>dd</i> Monatstag	(01..31)
<i>hhmmss</i>	die Zeit:	
	<i>hh</i> Stunden	(00..23)
	<i>mm</i> Minuten	(00..59)
	<i>ss</i> Sekunden	(00..59, oder 60 wenn Schaltsekunde)
<CR>	Carriage Return, ASCII Code 0Dh	

## Format des NMEA Telegramms (RMC)

Das NMEA Telegramm besteht aus einer Folge von 65 ASCII-Zeichen, eingeleitet durch das Zeichen '\$' und abgeschlossen durch die Zeichen CR (Carriage Return) und LF (Line Feed). Das Format ist:

**\$GPRMC,*hhmmss.ss,A,bbbb.bb,n,llll.ll,e,0.0,0.0,ddmmyy,0.0,a\*hh*<CR><LF>**

Die *kursiv* gedruckten Zeichen werden durch Ziffern oder Buchstaben ersetzt, die restlichen Zeichen sind Bestandteil des Zeitlegramms. Die einzelnen Zeichengruppen haben folgende Bedeutung:

\$	Startzeichen (ASCII-Code 24h)
<i>hhmmss.ss</i>	die Zeit: <i>hh</i> Stunden (00..23) <i>mm</i> Minuten (00..59) <i>ss</i> Sekunden (00..59, oder 60 wenn Schaltsekunde) <i>ss</i> Sekunden (1/10 ; 1/100)
A	Status (A = Zeitdaten gültig) (V = Zeitdaten ungültig)
<i>bbbb.bb</i>	Geographische Breite der Empfängerposition in Grad führende Stellen werden mit Leerzeichen (20h) aufgefüllt
<i>n</i>	Geographische Breite, mögliche Zeichen sind: 'N' nördlich d. Äquators 'S' südlich d. Äquators
<i>llll.ll</i>	Geographische Länge der Empfängerposition in Grad führende Stellen werden mit Leerzeichen (20h) aufgefüllt
<i>e</i>	Geographische Länge, mögliche Zeichen sind: 'E' östlich Greenwich 'W' westlich Greenwich
<i>ddmmyy</i>	das Datum: <i>dd</i> Monatstag (01..31) <i>mm</i> Monat (01..12) <i>yy</i> Jahr ohne Jahrhundert (00..99)
<i>a</i>	magnetische Variation E/W
<i>hh</i>	Prüfsumme (XOR über alle Zeichen, außer '\$' und '*')
<CR>	Carriage-Return; ASCII-Code 0Dh
<LF>	Line-Feed; ASCII-Code 0Ah

## Format des ABB-SPA Zeitlegramms

Das ABB-SPA-Zeitlegramm besteht aus einer Folge von 32 ASCII-Zeichen, eingeleitet durch die Zeichenfolge ">900WD:" und abgeschlossen durch das Zeichen <CR> (Carriage Return). Das Format ist:

**>900WD:*jj-mm-tt\_hh.mm;ss.fff:cc*<CR>**

Die *kursiv* gedruckten Buchstaben werden durch Ziffern ersetzt, die restlichen Zeichen sind Bestandteil des Zeitlegramms. Die einzelnen Zeichengruppen haben folgende Bedeutung:

<i>jj-mm-tt</i>	das Datum:		
	<i>jj</i>	Jahr ohne Jahrhundert	(00..99)
	<i>mm</i>	Monat	(01..12)
	<i>tt</i>	Monatstag	(01..31)
–		Leerzeichen (ASCII-code 20h)	
<i>hh.mm;ss.fff</i>	die Zeit:		
	<i>hh</i>	Stunden	(00..23)
	<i>mm</i>	Minuten	(00..59)
	<i>ss</i>	Sekunden	(00..59, oder 60 wenn Schaltsekunde)
	<i>fff</i>	Millisekunden	(000..999)
<i>cc</i>		Prüfsumme. Die Berechnung erfolgt durch Exklusiv-Oder-Verknüpfung der vorhergehenden Zeichen, dargestellt wird der resultierende Byte-Wert im Hex-Format (2 ASCII-Zeichen '0' bis '9' oder 'A' bis 'F')	
<CR>		Carriage Return (ASCII-Code 0Dh)	

## Format des Zeitlegramms Uni Erlangen (NTP)

Das Zeitlegramm Uni Erlangen (NTP) einer **GPS-Funkuhr** besteht aus einer Folge von 66 ASCII-Zeichen, eingeleitet durch das Zeichen STX (Start-of-Text) und abgeschlossen durch das Zeichen ETX (End-of-Text). Das Format ist:

*<STX>tt.mm.jj; w; hh:mm:ss; voo:oo; acdfg i;bbb.bbbbn ll.lllle hhhhm<ETX>*

Die *kursiv* gedruckten Zeichen werden durch Ziffern oder Buchstaben ersetzt, die restlichen Zeichen sind Bestandteil des Zeitlegramms. Die einzelnen Zeichengruppen haben folgende Bedeutung:

<i>&lt;STX&gt;</i>	Startzeichen (Start-Of-Text, ASCII-Code 02h)
<i>tt.mm.jj</i>	das Datum: <i>tt</i> Monatstag (01..31) <i>mm</i> Monat (01..12) <i>jj</i> Jahr ohne Jahrhundert (00..99)
<i>w</i>	der Wochentag (1..7, 1 = Montag)
<i>hh:mm:ss</i>	die Zeit: <i>hh</i> Stunden (00..23) <i>mm</i> Minuten (00..59) <i>ss</i> Sekunden (00..59, oder 60 wenn Schaltsekunde)
<i>v</i>	Vorzeichen des Offsets der lokalen Zeitzone zu UTC
<i>oo:oo</i>	Offset der lokalen Zeitzone zu UTC in Stunden und Minuten
<i>ac</i>	Status der Funkuhr: <i>a:</i> ‘#’ Uhr hat seit dem Einschalten nicht synchronisiert ‘ ‘ (Leerz., 20h) Uhr hat bereits einmal synchronisiert  <i>c:</i> ‘*’ GPS-Empfänger hat seine Position noch nicht überprüft ‘ ‘ (Leerz., 20h) Empfänger hat seine Position bestimmt
<i>d</i>	Kennzeichen der Zeitzone: ‘S’ MESZ Mitteleuropäische Sommerzeit ‘ ‘ MEZ Mitteleuropäische Standardzeit
<i>f</i>	Ankündigung Beginn oder Ende der Sommerzeit während der letzten Stunde vor dem Ereignis: ‘!’ Ankündigung Beginn oder Ende der Sommerzeit ‘ ’ (Leerzeichen, 20h) kein Zeitsprung angekündigt
<i>g</i>	Ankündigung einer Schaltsekunde während der letzten Stunde vor dem Ereignis: ‘A’ Ankündigung einer Schaltsekunde ‘ ‘ (Leerzeichen, 20h) kein Zeitsprung angekündigt

<i>i</i>	Schaltsekunde ‘L’ Schaltsekunde wird momentan eingefügt (nur in 60. sec aktiv) ‘ ‘ (Leerzeichen, 20h) Schaltsekunde nicht aktiv
<i>bbb.bbbb</i>	Geographische Breite der Empfängerposition in Grad führende Stellen werden mit Leerzeichen (20h) aufgefüllt
<i>n</i>	Geographische Breite, mögliche Zeichen sind: ‘N’ nördlich d. Äquators ‘S’ südlich d. Äquators
<i>lll.llll</i>	Geographische Länge der Empfängerposition in Grad führende Stellen werden mit Leerzeichen (20h) aufgefüllt
<i>e</i>	Geographische Länge, mögliche Zeichen sind: ‘E’ östlich Greenwich ‘W’ westlich Greenwich
<i>hhhh</i>	Höhe der Empfängerposition über Normalnull in Metern führende Stellen werden mit Leerzeichen (20h) aufgefüllt
<ETX>	Ende-Zeichen (End-Of-Text, ASCII-Code 03h)

## Format des Computime-Zeitlegramms

Das Computime-Zeitlegramm besteht aus einer Folge von 24 ASCII-Zeichen, eingeleitet durch das Zeichen T und abgeschlossen durch das Zeichen LF (Line-Feed, ASCII-Code 0Ah). Das Format ist:

***T:jj:mm:tt:ww:hh:mm:ss<CR><LF>***

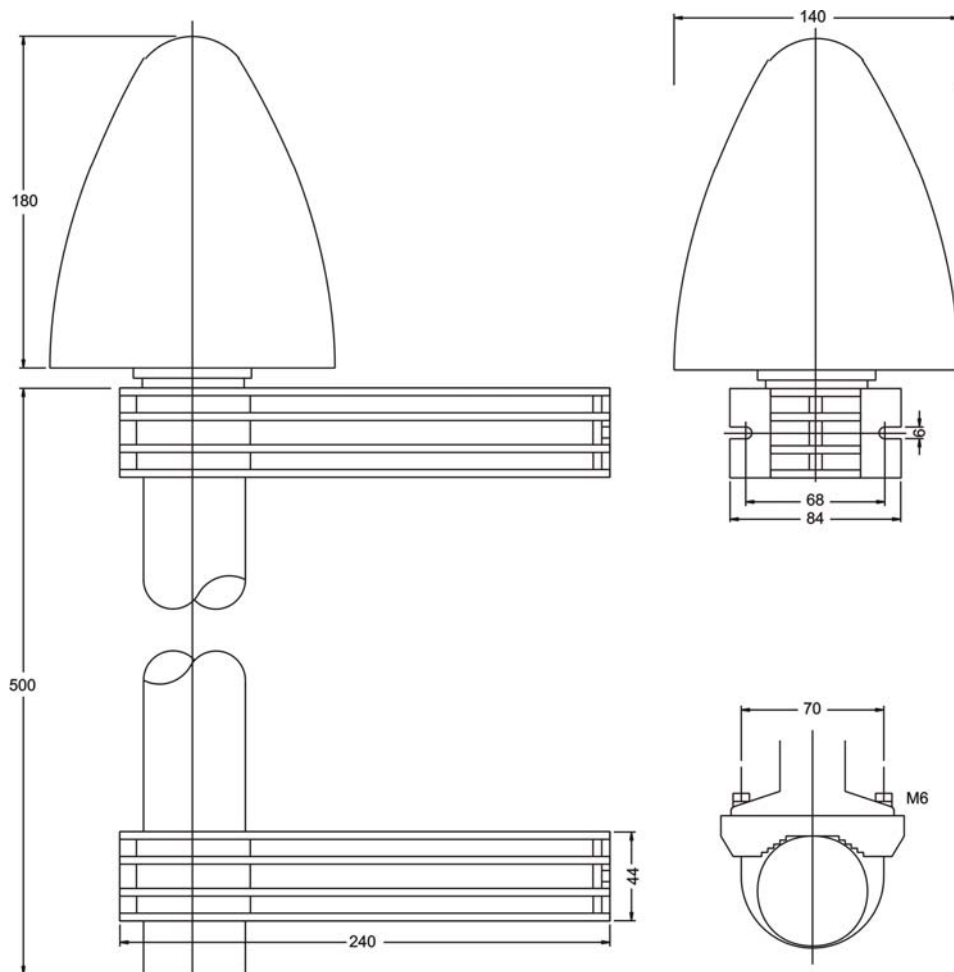
Die *kursiv* gedruckten Buchstaben werden durch Ziffern ersetzt, die restlichen Zeichen sind Bestandteil des Zeitlegramms. Die einzelnen Zeichengruppen haben folgende Bedeutung:

T	Startzeichen
<i>jj:mm:tt</i>	das Datum:
<i>jj</i>	Jahr ohne Jahrhundert (00..99)
<i>mm</i>	Monat (01..12)
<i>tt</i>	Monatstag (01..31)
<i>ww</i>	der Wochentag (01..07, 01 = Montag)
<i>hh:mm:ss</i>	die Zeit:
<i>hh</i>	Stunden (00..23)
<i>mm</i>	Minuten (00..59)
<i>ss</i>	Sekunden (00..59, oder 60 wenn Schaltsekunde)
<CR>	Wagenrücklauf-Zeichen (Carriage-Return, ASCII-Code 0Dh)
<LF>	Zeilenvorschub-Zeichen (Line-Feed, ASCII-Code 0Ah)

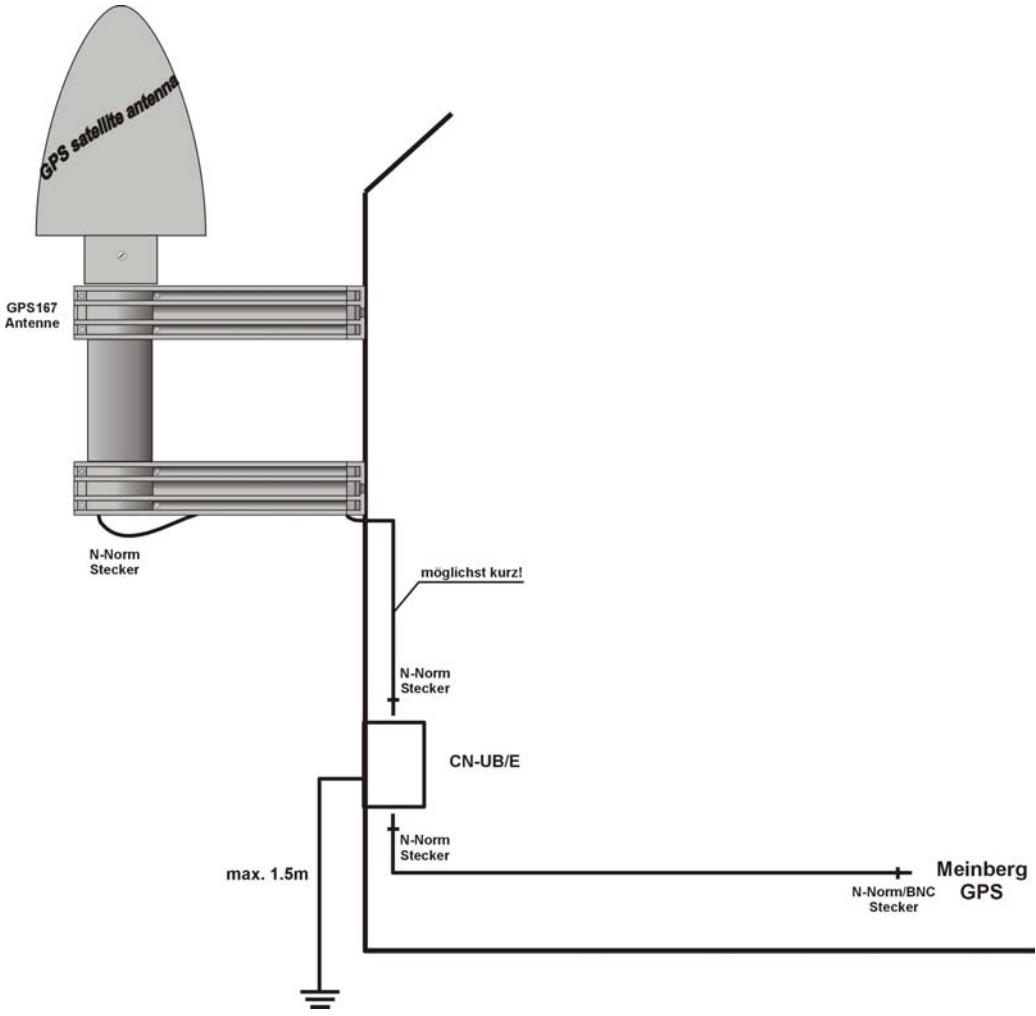


## Technische Daten Antenne

- ANTENNE: Dielektrische Patch Antenne, 25 x 25mm  
Empfangsfrequenz: 1575.42 MHz  
Bandbreite: 9 MHz
- KONVERTER: Mischfrequenz: 10 MHz  
ZF-Frequenz: 35.4 MHz
- STROM-  
VERSORGUNG: 12V ... 18V, ca. 100mA (über Antennenkabel)
- ANSCHLUSS: N-Norm Buchse
- UMGEBUNGS-  
TEMPERATUR: -25 ... +65°C
- GEHÄUSE: ABS Kunststoff-Spritzgussgehäuse, Schutzart: IP56
- ABMESSUNGEN:



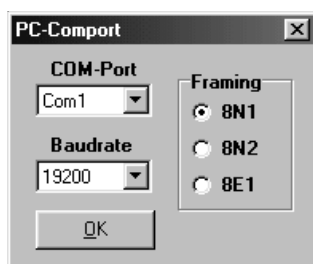
# Antennenmontage mit CN-UB/E (CN-UB-280DC)



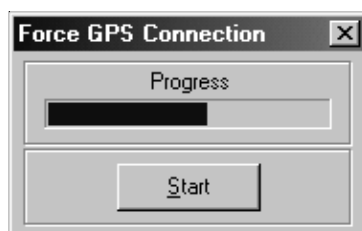
## Das Programm GPSMON32

Das Programm **GPSMON32** dient der Programmierung und Überwachung aller für den Benutzer wesentlichen Funktionen von **Meinberg GPS-Funkuhren**. Die Software ist auf den Betriebssystemen Win9x und WinNT lauffähig. Zur Installation muß nur das Programm Setup.exe auf dem mitgelieferten USB-Stick gestartet und im weiteren den Anweisungen des Installationsprogramms gefolgt werden.

Um eine Verbindung zwischen PC und GPS-Empfänger aufzubauen, muß zunächst eine freie serielle Schnittstelle des PCs mit der seriellen Schnittstelle COM0 der GPS verbunden werden. Der vom Programm zu verwendende Com-Port wird über das Menü '**Connection**' im Unterpunkt '**PC-Comport**' eingestellt. Es muß darauf geachtet werden, daß die serielle Schnittstelle während der Ausführung von GPSMON32 nicht von einem anderen Programm verwendet wird. Das Programm verwendet für die Kommunikation mit dem GPS-Empfänger standardmäßig die Übertragungsrate 19200 Baud und das Datenformat 8N1. Abweichend hiervon können die Übertragsrate 9600 Baud und die Datenformate 8E1 oder 8N2 verwendet werden. Durch Anklicken der Schaltfläche '**OK**' werden die Einstellungen wirksam und in einer Setup Datei gespeichert, so daß das Programm beim nächsten Aufruf mit den gleichen Einstellungen gestartet wird.



Ist die Schnittstelle COM 0 der Funkuhr nicht in gleicher Weise wie der PC-Comport konfiguriert, wird zunächst keine Kommunikation zwischen Programm und GPS zustande kommen. Dies ist z.B. daran zu erkennen, daß auch einige Sekunden nach dem Start von GPSMON32 das Uhrzeitfeld (*TIME*) im Hauptfenster des Programms nicht aktualisiert wird. Liegt dieser Fall vor, muß die Verbindung zur GPS 'erzwingen' werden. Hierzu muß im Menü '**Connection**' der Punkt '**Enforce Connection**' aufgerufen werden. Im erscheinenden Fenster '**Force Gps Connection**' muß dann nur noch '**Start**' angewählt werden. Einige Software Varianten der GPS167 unterstützen diese Art des Verbindungsaufbaus nicht. In diesem Fall muß die Einstellung der seriellen Parameter manuell an der GPS vorgenommen werden.



## Starten der online Hilfedatei

Die online Dokumentation des Programms kann durch Anklicken des Menüpunktes Help im Menü Help gestartet werden. Außerdem kann in allen Fenstern des Programms durch Drücken von F1 ein direkter Zugriff auf die entsprechenden Hilfetemen vorgenommen werden. Die Sprache der Hilfedatei kann mit den Menüpunkten Deutsch/English im Menü Help ausgewählt werden.

