



HANDBUCH

GPS180SV

GPS Empfänger - Europakarte

21. Juni 2017

Meinberg Funkuhren GmbH & Co. KG

Inhaltsverzeichnis

1	Impressum	1
2	Allgemeines GPS	2
3	Eigenschaften der Satellitenfunkuhr GPS180SV	3
3.1	Zeitzone und Sommer-/Winterzeit	3
3.2	Impuls- und Frequenzgänge	3
3.3	Time Capture Eingänge	4
3.4	Serielle Schnittstellen (optional 4x COM)	4
3.5	DCF77 Emulation	4
3.6	Programmierbare Pulsausgänge	5
3.7	Time Code (Optional)	6
3.7.1	Allgemeines zu Time Code	6
3.7.2	Blockschaltbild Generierung des Time Codes	7
3.7.3	IRIG - Standardformat	8
3.7.4	AFNOR - Standardformat	9
3.7.5	Belegung des CF Segmentes beim IEEE1344 Code	10
3.7.6	Generierte Zeitcodes	11
3.7.7	Auswahl des generierten Zeitcodes	12
3.7.8	Ausgänge	12
3.7.9	Technische Daten	12
4	Installation	13
4.1	Ansicht Frontplatte	13
4.2	RS232 COM0	13
4.3	GPS Antennenmontage	14
4.3.1	Beispiel:	14
4.3.2	Antennenmontage mit Überspannungsschutz	15
4.4	Spannungsversorgung	16
4.5	Einschalten des Systems	16
5	Sicherheitshinweise	17
5.1	Nur Service-/Fachpersonal: Austausch der Lithium-Batterie	17
6	Technische Daten GPS180SV	18
6.1	Technische Daten GPS Antenne	22
7	Das Programm GPSSMON32	23
7.1	Serielle Verbindung	23
7.2	Netzwerkverbindung	23
7.3	Starten der Online Hilfedatei	24

1 Impressum

Meinberg Funkuhren GmbH & Co. KG

Lange Wand 9, 31812 Bad Pyrmont

Telefon: 0 52 81 / 93 09 - 0

Telefax: 0 52 81 / 93 09 - 30

Internet: <http://www.meinberg.de>

Email: info@meinberg.de

Datum: 21.06.2017

2 Allgemeines GPS

Die Satellitenfunkuhr GPS180SV wurde mit dem Ziel entwickelt, Anwendern eine hochgenaue Zeit- und Frequenz-referenz zur Verfügung zu stellen. Hohe Genauigkeit und die Möglichkeit des weltweiten Einsatzes rund um die Uhr sind die Haupteigenschaften dieses Systems, welches seine Zeitinformationen von den Satelliten des Global Positioning System empfängt.

Das Global Positioning System (GPS) ist ein satellitengestütztes System zur Radioortung, Navigation und Zeitübertragung. Dieses System wurde vom Verteidigungsministerium der USA (US Department Of Defense) installiert und arbeitet mit zwei Genauigkeitsklassen: den Standard Positioning Services (SPS) und den Precise Positioning Services (PPS). Die Struktur der gesendeten Daten des SPS ist veröffentlicht und der Empfang zur allgemeinen Nutzung freigegeben worden, während die Zeit- und Navigationsdaten des noch genaueren PPS verschlüsselt gesendet werden und daher nur bestimmten (meist militärischen) Anwendern zugänglich sind.

Das Prinzip der Orts- und Zeitbestimmung mit Hilfe eines GPS-Empfängers beruht auf einer möglichst genauen Messung der Signallaufzeit von den einzelnen Satelliten zum Empfänger. 24 aktive GPS-Satelliten und mehrere Reservesatelliten umkreisen die Erde auf sechs Orbitalbahnen in 20000 km Höhe einmal in ca. 12 Stunden. Dadurch wird sichergestellt, dass zu jeder Zeit an jedem Punkt der Erde mindestens vier Satelliten in Sicht sind. Vier Satelliten müssen zugleich zu empfangen sein, damit der Empfänger seine Position im Raum (x, y, z) und die Abweichung seiner Uhr von der GPS-Systemzeit ermitteln kann. Kontrollstationen auf der Erde vermessen die Bahnen der Satelliten und registrieren die Abweichungen der an Bord mitgeführten Atomuhren von der GPS-Systemzeit. Die ermittelten Daten werden zu den Satelliten hinaufgefunkt und als Navigationsdaten von den Satelliten zur Erde gesendet.

Die hochpräzisen Bahndaten der Satelliten, genannt Ephemeriden, werden benötigt, damit der Empfänger zu jeder Zeit die genaue Position der Satelliten im Raum berechnen kann. Ein Satz Bahndaten mit reduzierter Genauigkeit wird Almanach genannt. Mit Hilfe der Almanachs berechnet der Empfänger bei ungefähr bekannter Position und Zeit, welche der Satelliten vom Standort aus über dem Horizont sichtbar sind. Jeder der Satelliten sendet seine eigenen Ephemeriden sowie die Almanachs aller existierender Satelliten aus.

3 Eigenschaften der Satellitenfunkuhr GPS180SV

Die GPS180SV arbeitet mit dem "Standard Positioning Service". Der Datenstrom von den Satelliten wird durch den Mikroprozessor des Systems decodiert. Durch Auswertung der Daten kann die GPS-Systemzeit hochgenau reproduziert werden. Unterschiedliche Laufzeiten der Signale von den Satelliten zum Empfänger werden durch Bestimmung der Empfängerposition automatisch kompensiert. Durch Nachführung des Hauptoszillators (Oven Controlled Xtal Oscillator; OCXO) wird eine hohe Frequenzgenauigkeit erreicht (siehe Technische Daten). Gleichzeitig wird die alterungsbedingte Drift des Quarzes kompensiert. Der aktuelle Korrekturwert für den Oszillator wird in einem nichtflüchtigen Speicher (EEPROM) des Systems abgelegt.

Die GPS180SV verfügt über verschiedene optionale Ausgänge, wie z.B. vier programmierbare Pulse, Time Code moduliert / unmoduliert und bis zu vier RS232 Schnittstellen, die hardwaremäßig freigeschaltet werden können. Zusätzlich besteht die Möglichkeit die GPS180SV mit unterschiedlichen Oszillatortypen (z.B. OCXO- LQ/SQ/MQ/HQ/DHQ oder einem abgesetzten Rubidium) zu bestücken, um die Uhr an die geforderten Genauigkeitsklassen anzupassen.

Die hard- und softwaremäßige Konfiguration der Uhr kann mit dem beigefügten Monitorprogramm GPSPMON32, im hinteren Teil des Manuals, ausgelesen werden.

3.1 Zeitzone und Sommer-/Winterzeit

Die GPS-Systemzeit ist eine lineare Zeitskala, die bei Inbetriebnahme des Satellitensystems im Jahre 1980 mit der internationalen Zeitskala UTC (Universal Time Coordinated) gleichgesetzt wurde. Seit dieser Zeit wurden jedoch in der UTC-Zeit mehrfach Schaltsekunden eingefügt, um die UTC-Zeit der Änderung der Erddrehung anzupassen. Aus diesem Grund unterscheidet sich heute die GPS-Systemzeit um eine ganze Anzahl Sekunden von der UTC-Zeit. Die Anzahl der Differenzsekunden ist jedoch im Datenstrom der Satelliten enthalten, so dass der Empfänger intern synchron zur internationalen Zeitskala UTC läuft.

Der Mikroprozessor des Empfängers leitet aus der UTC-Zeit eine beliebige Zeitzone ab und kann auch für mehrere Jahre eine automatische Sommer-/Winterzeitschaltung generieren, wenn der Anwender die entsprechenden Parameter einstellt.

3.2 Impuls- und Frequenzgänge

Der Impulsgenerator der Satellitenfunkuhr GPS180 erzeugt Impulse zum Sekundenwechsel (P_SEC) und zum Minutenwechsel (P_MIN). Zusätzlich werden feste Ausgangsfrequenzen von 10 MHz, 1 MHz und 100 kHz vom OCXO abgeleitet. All diese Signale sind mit TTL-Pegel an der rückseitigen Steckverbindung herausgeführt.

Frequenzgänge (optional)

Der eingebaute Synthesizer erzeugt eine im Bereich von 1/8 Hz bis 10 MHz einstellbare Frequenz, die gleichfalls mit dem internen Zeitraster synchronisiert ist. Für Frequenzen bis zu 10 kHz kann die Phasenlage dieses Ausgangssignals von -360° bis $+360^\circ$ eingestellt werden. Sowohl die Ausgangsfrequenz als auch die Phase können entweder über die Bedienelemente der Frontplatte oder über die serielle Schnittstelle COM0 eingestellt werden. Der Ausgang des Frequenzsynthesizers ist als Sinusausgang (F_SYNTH_SIN), als Logikausgang mit TTL-Pegel (F_SYNTH) und als Open-Drain-Ausgang (F_SYNTH_OD) ausgeführt. Der Open-Drain-Ausgang kann direkt einen Optokoppler treiben.

Standardmäßig bleiben die Impuls- und der Synthesizerausgang nach dem Einschalten des Systems inaktiv, bis der Empfänger synchronisiert hat. Das Gerät kann jedoch im Setup-Menü so konfiguriert werden, daß diese Ausgänge sofort nach dem Einschalten aktiviert werden. Ein zusätzlicher TTL-Ausgang (TIME_SYN) gibt den Synchron-Status aus. Dieser Ausgang schaltet auf TTL-High, wenn der Empfänger synchronisiert hat, und

zurück auf TTL-Low, wenn eine Systemstörung auftritt, kein einziger Satellit mehr empfangen werden kann oder der Anwender eine andere Betriebsart des Gerätes erzwingt.

3.3 Time Capture Eingänge

An der rückseitigen Steckerleiste sind zwei TTL-Eingänge (CAP0 und CAP1) vorgesehen, mit denen beliebige Ereignisse zeitlich festgehalten werden können. Wenn an einem dieser Eingänge eine fallende TTL-Flanke erkannt wird, speichert der Mikroprozessor die Nummer des Eingangs und die aktuelle Zeit in einem Pufferspeicher, der bis zu 500 Einträge aufnehmen kann. Die Capture-Ereignisse werden im Display angezeigt und können über die serielle Schnittstelle COM0 oder COM1 ausgegeben werden. Durch den Pufferspeicher kann entweder eine zeitlich begrenzte, schnelle Folge von Ereignissen (Intervall bis hinunter zu 1.5 msec) oder eine dauernde Folge von Ereignissen mit niedrigerer Wiederholzeit (abhängig von der Übertragungsrate von COM0 oder COM1) aufgezeichnet werden.

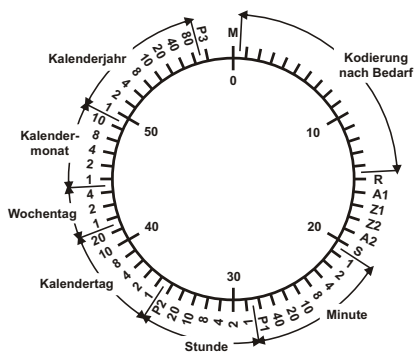
Der Ausgabestring besteht aus ASCII-Zeichen, eine genaue Beschreibung ist dem Abschnitt „Format des Meinberg Capture-Telegramms“ zu entnehmen. Falls der Pufferspeicher überläuft, wird eine Meldung „** capture buffer full“ ausgegeben, falls der Zeitabstand zwischen zwei Ereignissen am selben Eingang zu gering ist, wird die Meldung „** capture overrun“ angezeigt und gesendet.

3.4 Serielle Schnittstellen (optional 4x COM)

Die Satellitenfunkuhr GPS180 stellt bis zu vier serielle Schnittstellen bereit. Standardmäßig bleiben diese nach dem Einschalten des Systems inaktiv, bis der Empfänger synchronisiert hat. Das Gerät kann jedoch im Setup-Menü so konfiguriert werden, dass die Schnittstellen sofort nach dem Einschalten aktiviert werden. Die Übertragungsgeschwindigkeit, das Datenformat sowie die Art der Ausgabetelegramme können im Setup-Menü für alle Schnittstellen getrennt eingestellt werden. COM0 ist vom Ausgabetelegramm und von der Steckerbelegung her völlig kompatibel zu anderen Meinberg Funkuhren mit serieller Ausgabe. Alle Schnittstellen können ein Zeittelegramm sekundlich, minütlich oder nur auf Anfrage durch ein ASCII '?' aussenden. COM1 kann zusätzlich als Ausgang für Capture-Ereignisse konfiguriert werden, wobei Telegramme entweder automatisch nach einem Capture-Ereignis oder auf Anfrage ausgegeben werden. Das Format der Telegramme ist im hinteren Teil des Manuals beschrieben. Bei Bedarf kann eine separate Programmieranleitung angefordert werden, die ein binäres Datenformat beschreibt, mit dessen Hilfe GPS180 über die serielle Schnittstelle COM0 parametrierbar werden kann.

3.5 DCF77 Emulation

Die Funkuhr generiert an einem TTL-Ausgang Zeitmarken, die kompatibel zu den Zeitmarken des deutschen Zeitzeichensenders DCF77 sind. Der Langwellensender DCF77 steht in Mainflingen bei Frankfurt und dient zur Verbreitung der amtlichen Uhrzeit der Bundesrepublik Deutschland, das ist die Mitteleuropäische Zeit MEZ(D) bzw. die Mitteleuropäische Sommerzeit MESZ(D). Der Sender wird durch die Atomuhrenanlage der Physikalisch Technischen Bundesanstalt (PTB) in Braunschweig gesteuert und sendet in Sekundenimpulsen codiert die aktuelle Uhrzeit, das Datum und den Wochentag. Innerhalb jeder Minute wird einmal die komplette Zeitinformation übertragen. Die generierten Zeitmarken geben jedoch die Ortszeit wieder, wie in der Zeitzoneneinstellung konfiguriert. Enthalten sind auch Ankündigungen von Sommer-/Winterzeitschaltungen sowie die Schaltsekundenwarnung. Das Kodierschema ist wie folgt:



M	Minutenmarke (0.1s)
R	Aussendung über Reserveantenne
A1	Ankündigung Beginn/Ende der Sommerzeit
Z1, Z2	Zonenzeitbits
	Z1, Z2 = 0, 1: Standardzeit (MEZ)
	Z1, Z2 = 1, 0: Sommerzeit (MESZ)
A2	Ankündigung einer Schaltsekunde
S	Startbit der codierten Zeitinformation
P1, P2, P3	gerade Paritätsbits

Der Beginn einer Zeitmarke ist zu Beginn einer Sekunde. Sekundenmarken mit einer Dauer von 0.1 sec entsprechen einer binären „0“ und solche mit 0.2 sec einer binären „1“. Die Information über die Uhrzeit und das Datum sowie einige Parity- und Statusbits finden sich in den Sekundenmarken 17 bis 58 jeder Minute. Durch das Fehlen der 59. Sekundenmarke wird die Minutenmarke angekündigt.

3.6 Programmierbare Pulsausgänge

An der rückseitigen Steckerleiste sind vier TTL-Ausgänge (Prog Pulse 0-3) vorgesehen, über die beliebig programmierbare Impulse ausgegeben werden können.

3.7 Time Code (Optional)

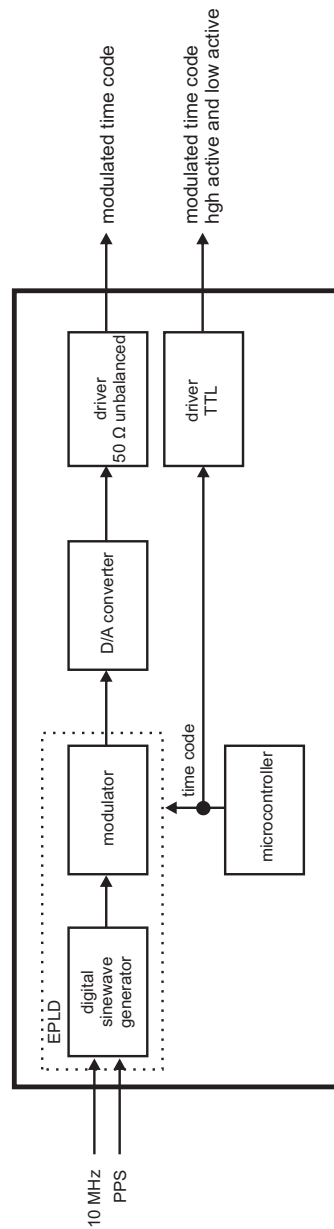
3.7.1 Allgemeines zu Time Code

Schon zu Beginn der fünfziger Jahre erlangte die Übertragung codierter Zeitinformation allgemeine Bedeutung. Speziell das amerikanische Raumfahrtprogramm forcierte die Entwicklung dieser zur Korrelation aufgezeichneter Messdaten verwendeten Zeitcodes. Die Festlegung von Format und Gebrauch dieser Signale war dabei willkürlich und lediglich von den Vorstellungen der jeweiligen Anwender abhängig. Es entwickelten sich hunderte unterschiedlicher Zeitcodes von denen Anfang der sechziger Jahre einige von der „Inter Range Instrumentation Group“ (IRIG) standardisiert wurden, die heute als „IRIG Time Codes“ bekannt sind.

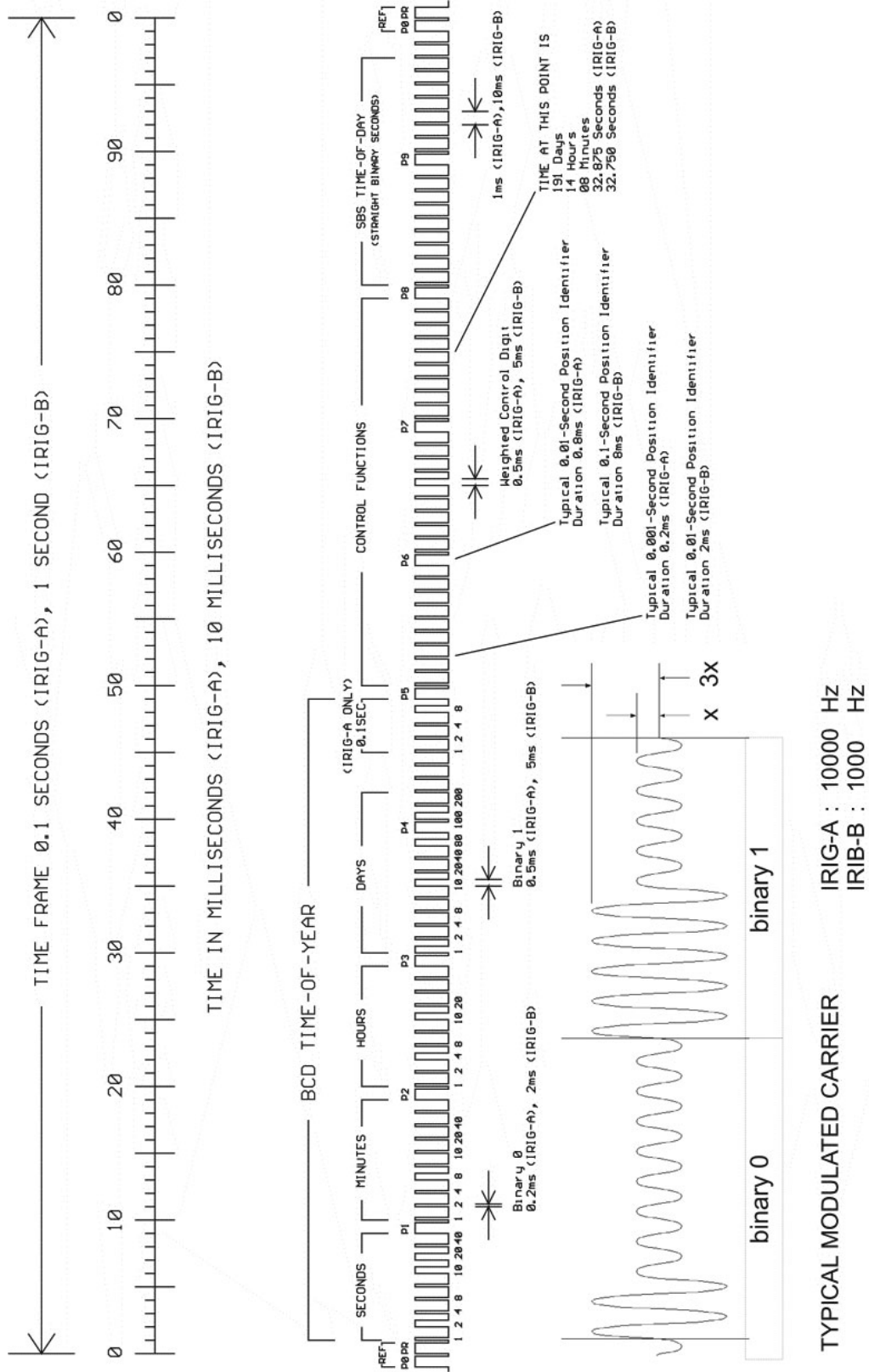
Neben diesen Zeitsignalen werden jedoch weiterhin auch andere Codes, wie z.B. NASA36, XR3 oder 2137, benutzt. Die GPS180 beschränkt sich jedoch auf die Generierung des IRIG-B Formats, auf den in Frankreich genormten AFNOR NFS-87500 Code, sowie auf den IEEE1344 Code. IEEE1344 ist ein IRIG-B123 Code der um Informationen über Zeitzone, Schaltsekunden und Datum erweitert wurde. Auf Wunsch können auch andere Übertragungsarten realisiert werden.

An der rückseitigen Steckerleiste sind ein moduliertes IRIG-B ($3 V_{ss}$ an 50 Ohm) und ein unmoduliertes IRIG-B (TTL) Signal vorgesehen.

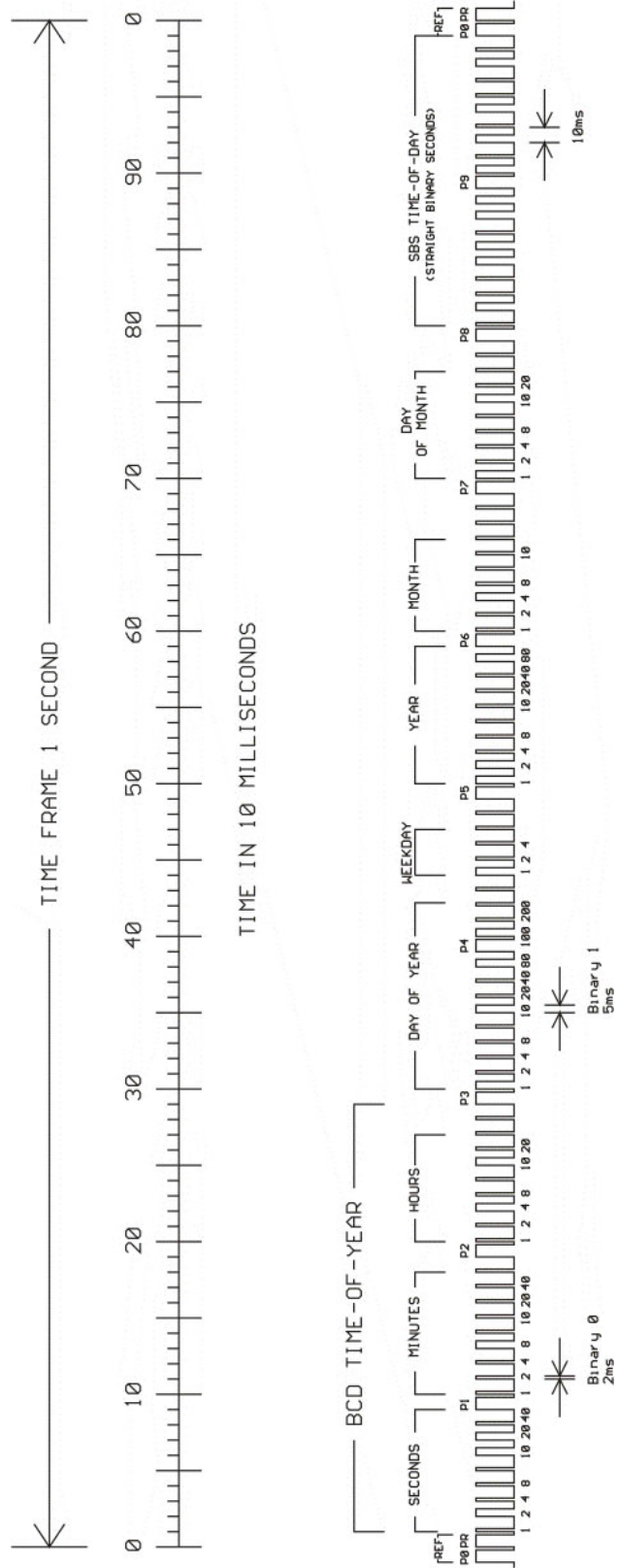
3.7.2 Blockschaftbild Generierung des Time Codes



3.7.3 IRIG - Standardformat



3.7.4 AFNOR - Standardformat



3.7.5 Belegung des CF Segmentes beim IEEE1344 Code

Bit Nr.	Bedeutung	Beschreibung
49	Position Identifier P5	
50	Year BCD encoded 1	
51	Year BCD encoded 2	unteres Nibble des BCD codierten Jahres
52	Year BCD encoded 4	
53	Year BCD encoded 8	
54	empty, always zero	
55	Year BCD encoded 10	
56	Year BCD encoded 20	oberes Nibble des BCD codierten Jahres
57	Year BCD encoded 40	
58	Year BCD encoded 80	
59	Position Identifier P6	
60	LSP - Leap Second Pending	bis zu 59s vor Schaltsekunde gesetzt
61	LS - Leap Second	0 = LS einfügen, 1 = LS löschen ^{1.)}
62	DSP - Daylight Saving Pending	bis zu 59s vor SZ/WZ Umschaltung gesetzt
63	DST - Daylight Saving Time	gesetzt während Sommerzeit
64	Timezone Offset Sign	Vorzeichen des Zeitonenoffsets 0 = '+', 1 = '-'
65	TZ Offset binary encoded 1	Offset der IRIG Zeit gegenüber UTC
66	TZ Offset binary encoded 2	IRIG Zeit PLUS Zeitonenoffset
67	TZ Offset binary encoded 4	(einschließlich Vorzeichen) ergibt immer UTC
68	TZ Offset binary encoded 8	
69	Position Identifier P7	
70	TZ Offset 0.5 hour	gesetzt bei zusätzlichem halbstündigen Offset
71	TFOM Time figure of merit	
72	TFOM Time figure of merit	TFOM gibt den ungefähren Fehler der Zeitquelle an ^{2.)}
73	TFOM Time figure of merit	0x00 = Uhr synchron, 0x0F = Uhr im Freilauf
74	TFOM Time figure of merit	
75	PARITY	Parität aller vorangegangenen Bits

1.) von der Firmware werden nur eingefügte Schaltsekunden (59->60->00) unterstützt!

2.) TFOM wird auf 0 gesetzt wenn die Uhr nach dem Einschalten einmal synchronisieren konnte, andere Codierungen werden von der Firmware nicht unterstützt. s.a. Auswahl des generierten Zeitcodes.

3.7.6 Generierte Zeitcodes

Das Board verfügt neben dem amplitudenmodulierten Sinuskanal auch über einen unmodulierten TTL Ausgang zur Ausgabe des pulsweitenmodulierten DC-Signals, so dass sechs unterschiedliche Zeitcodes verfügbar sind:

- a) B002: 100 pps, DCLS Signal, kein Träger
BCD time-of-year
- b) B122: 100 pps, AM Sinussignal, 1 kHz Trägerfrequenz
BCD time-of-year
- c) B003: 100 pps, DCLS Signal, kein Träger
BCD time-of-year, SBS time-of-day
- d) B123: 100 pps, AM Sinussignal, 1 kHz Trägerfrequenz
BCD time-of-year, SBS time-of-day
- e) B006: 100 pps, DCLS Signal, kein Träger
BCD time-of-year, Year
- f) B126: 100 pps, AM Sinussignal, 1 kHz Trägerfrequenz
BCD time-of-year, Year
- g) B007: 100 pps, DCLS Signal, kein Träger
BCD time-of-year, Year, SBS time-of-day
- h) B127: 100 pps, AM Sinussignal, 1 kHz Trägerfrequenz
BCD time-of-year, Year, SBS time-of-day
- i) AFNOR: Code lt. NFS-87500, 100 pps, AM Sinussignal, 1kHz Träger,
BCD time-of-year, vollständiges Datum, SBS time-of-day, Ausgangspegel angepasst.
- j) IEEE1344: Code. lt. IEEE1344-1995, 100 pps, AM Sinussignal, 1kHz Träger, BCD time-of-year,
SBS time-of-day, IEEE1344 Erweiterungen für Datum, Zeitzone,
Sommer/Winterzeit und Schaltsekunde im Control Funktions Segment (CF)
(s.a. Tabelle Belegung des CF-Segmentes beim IEEE1344 Code)
- k) C37.118 Wie IEEE1344, jedoch mit gedrehtem Vorzeichenbit für den UTC-Offset

3.7.7 Auswahl des generierten Zeitcodes

Der generierte Zeitcode kann über das Menü Setup IRIG Settings oder das Monitorprogramm GPSSMON32 (nicht bei Lantime) ausgewählt werden. Die DC-Level Shift Codes B00x und modulierten Codes mit Sinusträger B12x werden immer parallel erzeugt und sind an verschiedenen Pins der VG64 Steckerleiste abnehmbar. Wird zum Beispiel der Code B122 gewählt, so ist parallel auch der Code B002 verfügbar. Gleiches gilt für die Codes IEEE1344 und AFNOR NFS 87-500.

Das TFOM Segment des IEEE1344 Codes wird in Abhängigkeit des im Zeitstring gesendeten 'already sync'd' Zeichens (#) gesetzt. Dieses Zeichen wird immer dann gesetzt wenn die Uhr nach dem Einschalten noch nicht synchronisiert hat. Für das 'time figure of merit' (TFOM) Segment des IEEE1344 Codes gilt:

Uhr hat nach dem Einschalten einmal synchronisiert: TFOM = 0000

Uhr hat nach dem Einschalten noch nicht synchronisiert: TFOM = 1111

Zu Testzwecken lässt sich die Ausgabe des TFOM Segmentes im IEEE1344 Code abschalten. Das Segment wird dann immer auf 0000 gesetzt.

3.7.8 Ausgänge

Die GPS180 stellt modulierte (AM) und unmodulierte (DCLS) Ausgänge zur Verfügung. Das Format der IRIG-Ausgänge kann den Abbildungen „IRIG-B“ und „AFNOR Standardformat“ entnommen werden.

AM - Ausgang

Die Trägerfrequenz beträgt 1 kHz (IRIG-B). Das Signal hat eine Amplitude von 3 V_{ss} (MARK) bzw. 1 V_{ss} (SPACE) an 50 Ohm. Über die Anzahl der MARK-Amplituden bei zehn Trägerschwingungen erfolgt die Codierung. Dabei gelten folgende Vereinbarungen:

- a) binär „0“: 2 MARK-Amplituden, 8 SPACE-Amplituden
- b) binär „1“: 5 MARK-Amplituden, 5 SPACE-Amplituden
- c) position-identifizier: 8 MARK-Amplituden, 2 SPACE-Amplituden

DC - Ausgang

Das in den Abbildungen „IRIG-“ und „AFNOR Standardformat“ dargestellte DCLS Signal wird immer parallel zum Sinussignal generiert und steht an der VG-Leiste Pin 13a als TTL-Pegel zur Verfügung.

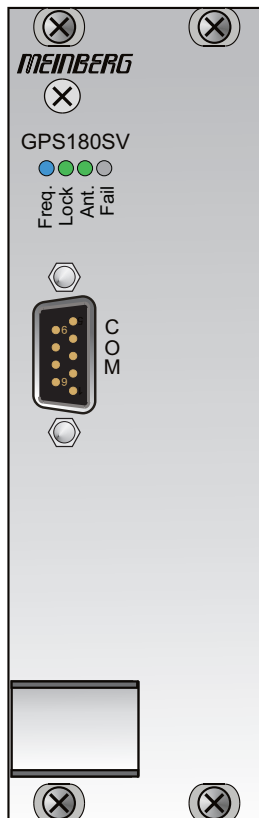
3.7.9 Technische Daten

Ausgänge: Unsymmetrisches AM-Sinussignal:
3 V_{ss} (MARK), 1 V_{ss} (SPACE) an 50 Ohm

DCLS-Signal: TTL

4 Installation

4.1 Ansicht Frontplatte



Freq. LED

Blau: Initialisierungsphase

Grün: Oszillator ist eingeregelt „warmed up“

Aus: Oszillator noch nicht eingeregelt

Lock LED

Grün: Positionsbestimmung abgeschlossen

Ant. LED

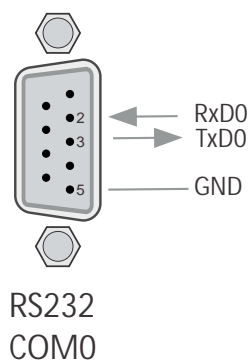
Rot: keine Synchronisation bzw. keine Antenne angeschlossen oder Kurzschluss auf Antennenleitung

Grün: Antenne angeschlossen und Uhr synchron.

Fail LED

Rot: keine Synchronisation

4.2 RS232 COM0



Die serielle Schnittstelle COM0 ist standardmäßig über einen 9pol. DSUB Stecker frontseitig herausgeführt, parallel verdrahtet zur COM0 Schnittstelle auf der VGLeiste der GPS180.

4.3 GPS Antennenmontage

Die GPS-Satelliten sind nicht geostationär positioniert, sondern bewegen sich in circa 12 Stunden einmal um die Erde. Satelliten können nur dann empfangen werden, wenn sich kein Hindernis in der Sichtlinie von der Antenne zu dem jeweiligen Satelliten befindet. Aus diesem Grund muss die Antennen-/Konvertereinheit an einem Ort angebracht werden, von dem aus möglichst viel Himmel sichtbar ist. Für einen optimalen Betrieb sollte die Antenne eine freie Sicht von 8° über dem Horizont haben. Ist dies nicht möglich, sollte die Antenne so montiert werden, dass sie eine freie Sicht Richtung Äquator hat. Die Satellitenbahnen verlaufen zwischen dem 55. südlichen und 55. nördlichen Breitenkreis. Ist auch diese Sicht ziemlich eingeschränkt, dürften vor allem Probleme entstehen, wenn vier Satelliten für eine neue Positionsberechnung gefunden werden müssen.

Die Montage kann entweder an einem stehenden Mastrohr mit bis zu 60 mm Außendurchmesser oder direkt an einer Wand erfolgen. Ein passendes, 50 cm langes Kunststoffrohr mit 50 mm Außendurchmesser und zwei Wand- bzw. Masthalterungen gehören zum Lieferumfang. Als Antennenzuleitung kann ein handelsübliches 50 Ohm Koaxialkabel verwendet werden. Die maximale Leitungslänge zwischen Antenne und Empfänger ist vom Dämpfungsfaktor des verwendeten Koaxialkabels abhängig.

Bei Einsatz des optional lieferbaren Antennenverteilers können mehrere Empfänger an einer Antenne angeschlossen werden. Die Gesamtlänge eines Stranges von der Antenne bis zum Empfänger darf die maximale Kabellänge nicht überschreiten. Der Antennenverteiler darf sich an einer beliebigen Position dazwischen befinden.

Der optional verwendete Überspannungsschutz MBG S-PRO ist auch für die Außenmontage geeignet (Schutzklasse: IP55). Wir empfehlen jedoch eine Installation in geschlossenen Räumen, möglichst kurz nach Wandeintritt des Antennenkabels, um das Risiko von Überspannungsschäden, z.B. durch Blitzeinschlag, zu minimieren.

4.3.1 Beispiel:

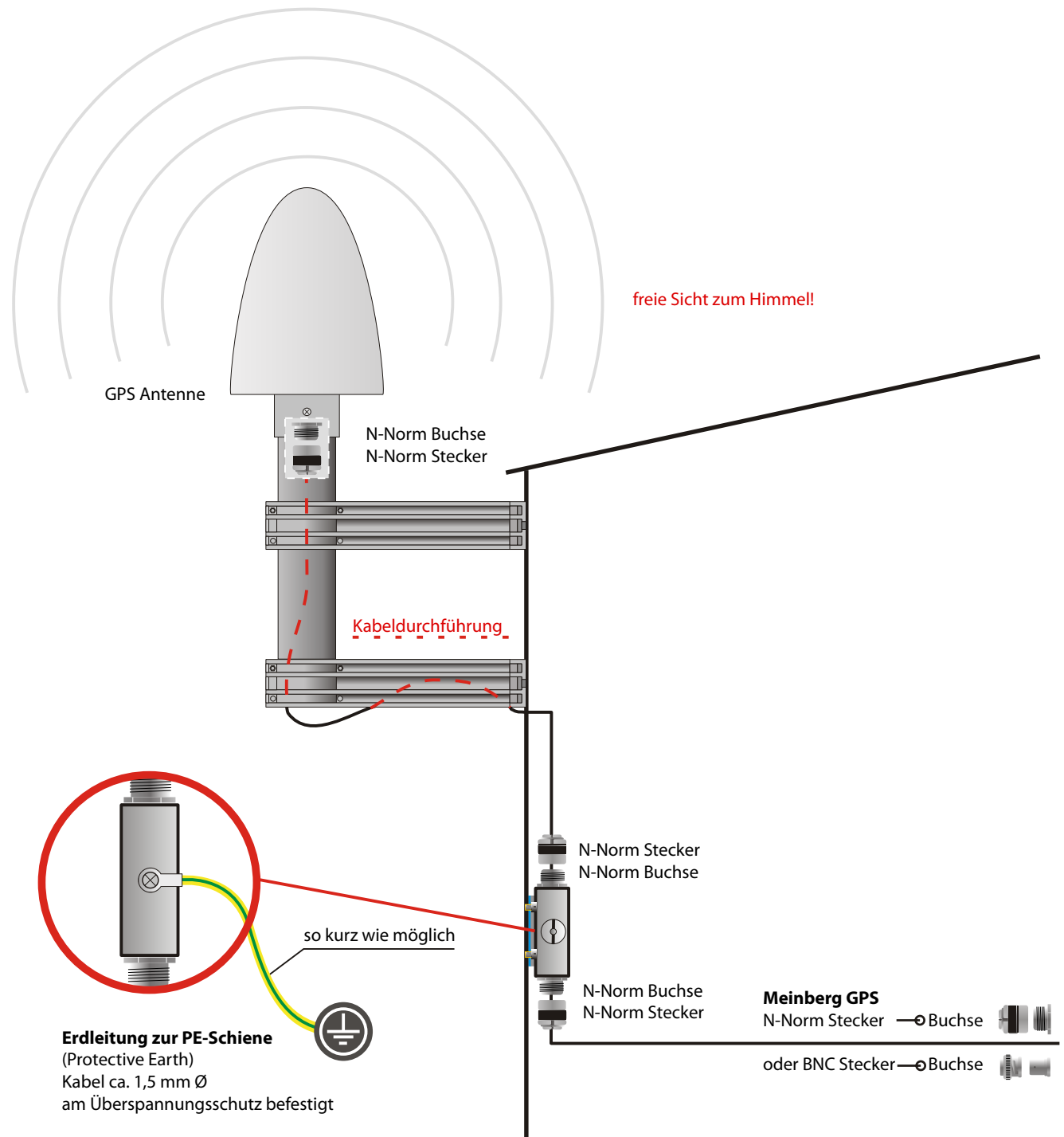
Kabeltyp	Kabel-Ø [mm]	Dämpfung bei 100MHz [dB]/100m	Max. Kabellänge [m]
RG58/CU	5mm	17	300 ⁽¹⁾
RG213	10,5mm	7	700 ⁽¹⁾

(1) Die Angaben sind für Geräte mit Antennen ab Baujahr Januar 2005.

Bei den angegebenen Daten handelt es sich um typische Werte. Die genauen Werte sind im Datenblatt des eingesetzten Kabels nachzuschlagen.

4.3.2 Antennenmontage mit Überspannungsschutz

Ein Überspannungsschutz für koaxiale Leitungen ist optional verfügbar. Der Erdanschluss ist auf möglichst kurzem Wege über den mitgelieferten Montagewinkel zu realisieren. Der Überspannungsschutz ist mit zwei N-Norm Buchsen ausgestattet. Im Normalfall wird die Antenne über das Antennenkabel direkt an das System angeschlossen.



4.4 Spannungsversorgung

Das System benötigt nur eine Betriebsspannung, die einem geregelten Netzteil entnommen werden muß, da Spannungsschwankungen in die Kurzzeitgenauigkeit der generierten Frequenzen und Impulse eingehen. Die Spannungszuführung sollte niederohmig gehalten werden und jeweils über die Pins a, b und c der Steckerleiste erfolgen.

4.5 Einschalten des Systems

Nachdem die Antenne und die Stromversorgung angeschlossen wurden, ist das Gerät betriebsbereit. Etwa 10 Sekunden (OCXO-LQ) bis zu 3 Minuten (OCXO-MQ / HQ) nach dem Einschalten hat der OCXO seine Betriebstemperatur und damit seine Grundgenauigkeit erreicht, die zum Empfang der Satellitensignale erforderlich ist. Wenn im batteriegepufferten Speicher des Empfängers gültige Almanach- und Ephemeriden vorliegen und sich die Empfängerposition seit dem letzten Betrieb nicht geändert hat, kann der Mikroprozessor des Geräts berechnen, welche Satelliten gerade zu empfangen sind. Unter diesen Bedingungen muss nur ein einziger Satellit empfangen werden, um den Empfänger synchronisieren zu lassen und die Ausgangsimpulse zu erzeugen, daher dauert es nur maximal 1 Minute (OCXO-LQ) bis zu 10 Minuten (OCXO-MQ / HQ), bis die Impulsausgänge aktiviert werden. Nach ca. 20-minütigem Betrieb ist der OCXO voll eingeregelt und die erzeugte Frequenz liegt innerhalb der spezifizierten Toleranz.

Wenn sich der Standort des Empfängers seit dem letzten Betrieb um einige hundert Kilometer geändert hat, stimmen Elevation und Doppler der Satelliten nicht mit den berechneten Werten überein. Das Gerät geht dann in die Betriebsart Warm Boot und sucht systematisch nach Satelliten, die zu empfangen sind. Aus den gültigen Almanachs kann der Empfänger die Identifikationsnummern existierender Satelliten erkennen. Wenn vier Satelliten empfangen werden können, kann die neue Empfängerposition bestimmt werden und das Gerät geht über zur Betriebsart Normal Operation. Sind keine Almanachs verfügbar, z.B. weil die Batteriepufferung unterbrochen war, startet die Uhr in der Betriebsart Cold Boot. Der Empfänger sucht einen Satelliten und liest von diesem den kompletten Almanach ein. Nach etwa 12 Minuten ist der Vorgang beendet und die Betriebsart wechselt nach Warm Boot.

In der Standardeinstellung werden nach einem Power-Up bis zur Synchronisation weder Impulse, Synthesizerfrequenzen noch serielle Telegramme ausgegeben. Es ist jedoch möglich, das Gerät so zu konfigurieren, dass sofort nach dem Einschalten ein oder mehrere Ausgänge aktiv sind. Wenn das System in einer neuen Umgebung (z.B. neue Empfängerposition, neues Netzteil) betrieben wird, kann es u.U. einige Minuten dauern bis der OCXO seine Frequenz eingeregelt hat. Bis dahin reduzieren sich die Genauigkeiten der Frequenz auf 10^{-8} und der Impulse auf $\pm 5\mu\text{s}$.

5 Sicherheitshinweise

5.1 Nur Service-/Fachpersonal: Austausch der Lithium-Batterie

Die Lithiumbatterie auf der Hauptplatine hat eine Lebensdauer von mindestens 10 Jahren. Sollte ein Austausch erforderlich werden, ist folgender Hinweis zu beachten:



VORSICHT!

Explosionsgefahr bei unsachgemäßem Austausch der Batterie. Ersatz nur durch denselben oder einen vom Hersteller empfohlenen gleichwertigen Typ. Entsorgung gebrauchter Batterien nach Angaben des Herstellers.

6 Technische Daten GPS180SV

Empfänger:	12 Kanal GPS C/A-Code Empfänger
Antenne:	ferngespeiste Antennen-/Konvertereinheit
Betriebsspannung der Antenne:	15 V DC, kurzschlussfest Spannungsfestigkeit 1000VDC Zuleitung über Antennenkabel
Zeit bis zur Synchronisation:	max. 1 Minute bei bekannter Empfängerposition und gültigen Almanachs, ca. 12 Minuten ohne gültige Daten im Speicher
Impulsausgänge:	Sekundenwechsel (P_SEC, TTL-Pegel) Minutenwechsel (P_MIN, TTL-Pegel)
Impulsgenauigkeit:	TCXO, OCXO LQ: besser als ± 100 nsec OCXO SQ/MQ/HQ: besser als ± 50 nsec OCXO DHQ, Rubidium: besser als ± 50 nsec (besser als $\pm 2 \mu\text{s}$ in den ersten 20 Minuten nach Synchronisation)
Frequenzausgänge:	10 MHz, TTL-Pegel an 50 Ohm 1 MHz, TTL-Pegel 100 kHz, TTL-Pegel
Frequenz-Synthesizer:	1/8 Hz bis 10 MHz
Synthesizer-genauigkeit:	Grundgenauigkeit wie Systemgenauigkeit 1/8 Hz bis 10 kHz: Phase synchron zum Sekundenimpuls 10 kHz bis 10 MHz: Frequenzabweichung < 0.0047 Hz
Synthesizer-ausgänge:	F_SYNTH: TTL-Pegel F_SYNTH_OD: Open Drain Drainspannung: < 100 V Laststrom nach GND: < 100 mA Verlustleistung bei 25° C: < 360 mW F_SYNTH_SIN: Sinusförmig Ausgangsspannung: 1.5 V eff. Ausgangsimpedanz: 200 Ohm
Time_Syn Ausgang:	TTL-Pegel, logisch High wenn synchron
Captureeingänge:	Trigger durch fallende TTL-Flanke Impulsfolgezeit: 1.5 msec min. Auflösung: 100 nsec

Serielle Schnittstellen:	2 asynchrone serielle Schnittstellen RS-232 (optional bis zu 4 Schnittstellen) Baudrate: 300, 600, 1200, 2400, 4800, 9600, 19200 Baud Datenformat: 7E1, 7E2, 7N2, 7O1, 7O2, 8E1, 8N1, 8N2, 8O1
Defaulteinstellung:	COM0: 19200, 8N1 Meinberg Standard Telegramm, sekundlich COM1: 9600, 8N1 Capture Telegramm, automatisch
Zeitcodeausgänge:	Unsymmetrisches AM-Sinussignal: 3V _{SS} (MARK), 1V _{SS} (SPACE) an 50 Ohm PWM-DC-Signal: TTL an 50 Ohm, high- (default) oder low-aktiv
Stromversorgung:	+5 V +-5%, max. 1,2 A
Umgebungs-temperatur:	0 ... 50° C
Luftfeuchtigkeit:	85% max.

GENAUIGKEIT DER FREQUENZ- UND IMPULSAUSGÄNGE:

Verfügbare Oszillatoren für Meinberg GPS Empfänger und NTP Zeitserver:
OCXO, TCXO, Rubidium

	TCXO	OCXO LQ	OCXO SQ	OCXO MQ	OCXO HQ	OCXO DHQ	Rubidium (only available for 3U models)
Kurzzeitstabilität ($t = 1 \text{ sec}$)	$2 \cdot 10^{-9}$	$1 \cdot 10^{-9}$	$5 \cdot 10^{-10}$	$2 \cdot 10^{-10}$	$5 \cdot 10^{-12}$	$2 \cdot 10^{-12}$	$2 \cdot 10^{-11}$
Genauigkeit des PPS (Sekundenimpuls)	$< \pm 100 \text{ ns}$	$< \pm 100 \text{ ns}$	$< \pm 50 \text{ ns}$	$< \pm 50 \text{ ns}$	$< \pm 50 \text{ ns}$	$< \pm 50 \text{ ns}$	$< \pm 50 \text{ ns}$
Phasenrauschen	1Hz -60dBc/Hz 10Hz -90dBc/Hz 100Hz -120dBc/Hz 1kHz -130dBc/Hz	1Hz -60dBc/Hz 10Hz -90dBc/Hz 100Hz -120dBc/Hz 1kHz -130dBc/Hz	1Hz -70dBc/Hz 10Hz -105dBc/Hz 100Hz -125dBc/Hz 1kHz -140dBc/Hz	1Hz -75dBc/Hz 10Hz -110dBc/Hz 100Hz -130dBc/Hz 1kHz -140dBc/Hz	1Hz < -85dBc/Hz 10Hz < -115dBc/Hz 100Hz < -130dBc/Hz 1kHz < -140dBc/Hz	1Hz < -80dBc/Hz 10Hz < -110dBc/Hz 100Hz < -125dBc/Hz 1kHz < -135dBc/Hz	1Hz -75dBc/Hz 10Hz -89dBc/Hz 100Hz -128dBc/Hz 1kHz -140dBc/Hz
Genauigkeit freilaufend, ein Tag	$\pm 1 \cdot 10^{-7}$ $\pm 1 \text{ Hz (t)}$	$\pm 2 \cdot 10^{-8}$ $\pm 0.2 \text{ Hz (t)}$	$\pm 5 \cdot 10^{-9}$ $\pm 50 \text{ mHz (t)}$	$\pm 1.5 \cdot 10^{-9}$ $\pm 15 \text{ mHz (t)}$	$\pm 5 \cdot 10^{-10}$ $\pm 5 \text{ mHz (t)}$	$\pm 1 \cdot 10^{-10}$ $\pm 1 \text{ mHz (t)}$	$\pm 2 \cdot 10^{-11}$ $\pm 0.2 \text{ mHz (t)}$
Genauigkeit freilaufend, 1 Jahr	$\pm 1 \cdot 10^{-6}$ $\pm 10 \text{ Hz (t)}$	$\pm 4 \cdot 10^{-7}$ $\pm 4 \text{ Hz (t)}$	$\pm 2 \cdot 10^{-7}$ $\pm 2 \text{ Hz (t)}$	$\pm 1 \cdot 10^{-7}$ $\pm 1 \text{ Hz (t)}$	$\pm 5 \cdot 10^{-8}$ $\pm 0.5 \text{ Hz (t)}$	$\pm 1 \cdot 10^{-8}$ $\pm 0.1 \text{ Hz (t)}$	$\pm 5 \cdot 10^{-10}$ $\pm 5 \text{ mHz (t)}$
Genauigkeit GPS- synchron, 24h gemittelt	$\pm 1 \cdot 10^{-11}$	$\pm 1 \cdot 10^{-11}$	$\pm 1 \cdot 10^{-11}$	$\pm 5 \cdot 10^{-12}$	$\pm 1 \cdot 10^{-12}$	$\pm 1 \cdot 10^{-12}$	$\pm 1 \cdot 10^{-12}$
Genauigkeit der Zeit freilaufend, 1 Tag	$\pm 4.3 \text{ ms}$	$\pm 865 \mu\text{s}$	$\pm 220 \mu\text{s}$	$\pm 65 \mu\text{s}$	$\pm 22 \mu\text{s}$	$\pm 4.5 \mu\text{s}$	$\pm 1.1 \mu\text{s}$
Genauigkeit der Zeit freilaufend, 1 Jahr	$\pm 16 \text{ s}$	$\pm 6.3 \text{ s}$	$\pm 4.7 \text{ s}$	$\pm 1.6 \text{ s}$	$\pm 788 \text{ ms}$	$\pm 158 \text{ ms}$	$\pm 8 \text{ ms}$
Temperaturdrift freilaufend	$\pm 1 \cdot 10^{-6}$ (-20...70°C)	$\pm 2 \cdot 10^{-7}$ (0...60°C)	$\pm 1 \cdot 10^{-7}$ (-10...70°C)	$\pm 5 \cdot 10^{-8}$ (-20...70°C)	$\pm 1 \cdot 10^{-8}$ (5...70°C)	$\pm 2 \cdot 10^{-10}$ (5...70°C)	$\pm 6 \cdot 10^{-10}$ (-25...70°C)

Hinweis 1:

Die Genauigkeit in Hertz basiert auf der Normalfrequenz von 10MHz.

Zum Beispiel: Genauigkeit des TCXO (freilaufend, ein Tag) ist $\pm 1 \cdot 10^{-7} \cdot 10 \text{ MHz} = \pm 1 \text{ Hz}$

Die angegebenen Werte für die Zeit und Frequenzgenauigkeit (nicht Kurzzeitstabilität) sind nur für eine konstante Umgebungstemperatur gültig!

Es sind mindestens 24 Stunden GPS-Synchronizität vor Freilauf erforderlich.

Steckerbelegung / Pin Assignment GPS180

	a	b (IMS)	c
1	VCC in (+5V)	VCC in (+5V)	VCC in (+5V)
2	VCC in (+12V)	VCC in (+12V)	VCC in (+12V)
3	VDD in (TCXO/OCXO)		VDD in (TCXO/OCXO)
4	(reserved, FreqAdjust out)	PPS out	ProgPulse3 out
5	FIXED FREQUENCY out	GND	10MHz in
6	PPS in	PPS in	PPS out
7	TIME CODE DC in	GND	PPS2 in
8	(reserved, 10 MHz_OSC in)	TC_DCLS in	PPM out
9	10 MHz SINE out	TC_AM in	
10	100 kHz out	Reserve 0	ProgPulse0 out
11	1 MHz out	GND	ProgPulse1 out
12	10 MHz out	-4.096MHz in	ProgPulse2 out
13	TIME CODE DC out	+4.096MHz in	SCL
14	TIME CODE AM out	GND	COM4 RxD in
15	COM2 RxD in	Board_ID0	SDA
16	COM2 TxD out	Board_ID1	(reserved, P7.5)
17	COM3 RxD in	Board_ID2	DCF_MARK out
18	COM3 TxD out	Board_ID3	(reserved, Vref/TxD2 TTL)
19	GND	Time Sync in	TIME_SYN out
20	GND	GND	(reserved, P7.6)
21	GND	10MHz in	F_SYNTH out
22	GND	GND	F_SYNTH_OD out
23	GND	Reserve 1	F_SYNTH_SIN out
24	GND	RxD in	COM1 TxD out
25	GND	Slot_ID0	COM4 TxD out
26	GND	Slot_ID1	COM0 TxD out
27	GND	Slot_ID2	CAP1 in
28	GND	Slot_ID3	CAP0 in
29	GND	+USB	COM1 RxD in
30	GND	-USB	COM0 RxD in
31	GND	GND	GND
32	GND	GND	GND
	IMS Signale / Signals		
	Hier verwendete Signale / used Signals		

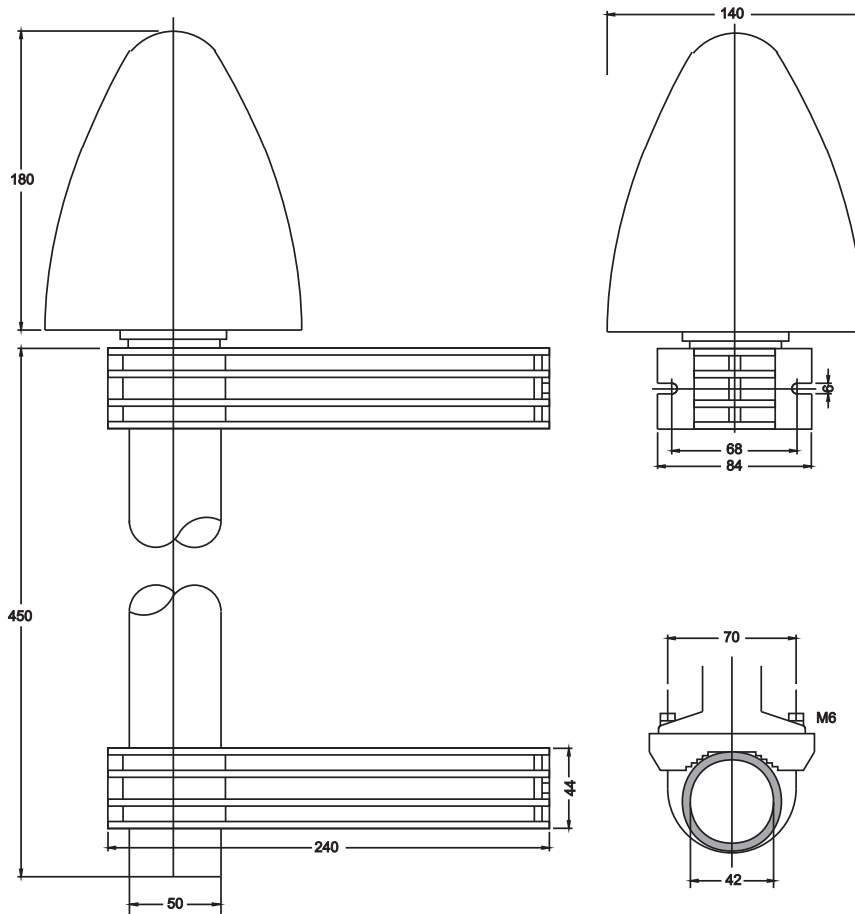
Stecker: 96-polige VG-Leiste DIN 41612 a+b+c
Connector: 96-pin VG-male DIN 41612 a+b+c

IdentNr.: GPS180_V140_CON

6.1 Technische Daten GPS Antenne

Antenne:	Dielektrische Patch Antenne, 25 x 25 mm
	Empfangsfrequenz: 1575,42 MHz
Bandbreite:	9 MHz
Konverter:	Mischfrequenz: 10 MHz
	ZF-Frequenz: 35,4 MHz
Stromversorgung:	12V ... 18V, ca. 100mA (über Antennenkabel)
Anschluss:	N-Norm
Umgebungstemperatur:	-40 ... +65°C
Gehäuse:	ABS Kunststoff-Spritzgussgehäuse, Schutzart: IP66

Abmessungen:



7 Das Programm GPSSMON32



Das Programm GPSSMON32 dient der Programmierung und Überwachung aller für den Benutzer wesentlichen Funktionen von Meinberg Funkuhren. Die Software ist auf den Betriebssystemen Windows 7, Windows Vista, Win9x, Win2000, WinXP und WinNT lauffähig. Zur Installation muss nur das Programm **setup.exe** auf dem mitgelieferten USB Stick gestartet und im weiteren den Anweisungen des Installationsprogramms gefolgt werden.

Eine Verbindung zwischen dem Empfänger und dem Programm kann entweder seriell oder, wenn die Funkuhr mit einem Netzwerkanschluss (XPT) versehen ist, über eine TCP/IP Verbindung hergestellt werden. Die Verbindungsart wird im Menü „*Connection -> Settings*“ mit den Schaltflächen ‘Serial’ und ‘Network’ ausgewählt.

7.1 Serielle Verbindung

Um eine serielle Verbindung zwischen PC und Empfänger aufzubauen, muss zunächst eine freie serielle Schnittstelle des PCs mit der seriellen Schnittstelle COM0 der Funkuhr verbunden werden. Der vom Programm zu verwendende COM-Port wird über das Menü „*Connection*“ im Unterpunkt „*PC-Comport*“ eingestellt. Es muss darauf geachtet werden, dass die serielle Schnittstelle während der Ausführung von GPSS-MON32 nicht von einem anderen Programm verwendet wird. Das Programm verwendet für die Kommunikation mit dem Empfänger standardmäßig die Übertragungsrate 19200 Baud und das Datenformat 8N1. Abweichend hiervon können die Übertragungsrate 9600 Baud und die Datenformate 8E1 oder 8N2 verwendet werden. Durch Anklicken der Schaltfläche „OK“ werden die Einstellungen wirksam und in einer Setup Datei gespeichert, so dass das Programm beim nächsten Aufruf mit den gleichen Einstellungen gestartet wird.

Ist die Schnittstelle COM 0 der Funkuhr nicht in gleicher Weise wie der PC-Comport konfiguriert, wird zunächst keine Kommunikation zwischen Programm und Funkuhr zustande kommen. Dies ist z.B. daran zu erkennen, dass auch einige Sekunden nach dem Start von GPSSMON32 das Uhrzeitfeld (TIME) im Hauptfenster des Programms nicht aktualisiert wird. Liegt dieser Fall vor, muss die Verbindung zur Funkuhr **erzwungen** werden. Hierzu muss im Menü „*Connection*“ der Punkt „*Enforce Connection*“ aufgerufen werden. Im erscheinenden Fenster „*Force GPS Connection*“ muss dann nur noch „*Start*“ angewählt werden. Einige Software Varianten der Empfänger unterstützen diese Art des Verbindungsaufbaus nicht. In diesem Fall muss die Einstellung der seriellen Parameter manuell an der Funkuhr vorgenommen werden.

7.2 Netzwerkverbindung

(Nicht bei allen Uhren vorhanden)

Sämtliche für die Netzwerkverbindung wesentlichen Einstellungen werden im Menue „*Connection -> Settings*“ vorgenommen. Um eine Netzwerkverbindung zwischen Funkuhr und dem Programm GPSSMON32 aufzubauen muss zunächst in der Auswahlbox „*mode*“ die Betriebsart „*network*“ ausgewählt werden. Außerdem muss die IP-Adresse der Funkuhr im Feld „*IP-Address*“ eingegeben werden. Ist die IP-Adresse der Funkuhr nicht bekannt, oder sollen alle im Netzwerk erreichbaren Uhren aufgelistet werden, so kann durch anklicken der „*Find*“ - Schaltfläche im Netzwerk danach gesucht werden.

Der Zugang zu Funkuhren mit Netzwerkanschluss ist immer Passwortgeschützt.

Weitere Informationen zur Netzwerkverbindung stehen in der Online - Hilfedatei des Programms GPSSMON32.

7.3 Starten der Online Hilfedatei

Die Online Dokumentation des Programms kann durch Anklicken des Menüpunktes Help im Menü Help gestartet werden. Außerdem kann in allen Fenstern des Programms durch Drücken von F1 ein direkter Zugriff auf die Entsprechenden Hilfetemen vorgenommen werden. Die Sprache der Hilfedatei kann mit den Menüpunkten Deutsch/Englisch im Menü Help ausgewählt werden.

