

Technische Daten

Inbetriebnahme

DCF77 PCI32

Impressum

Werner Meinberg
Auf der Landwehr 22
D-31812 Bad Pyrmont

Telefon: 0 52 81 / 9309-0
Telefax: 0 52 81 / 9309-30

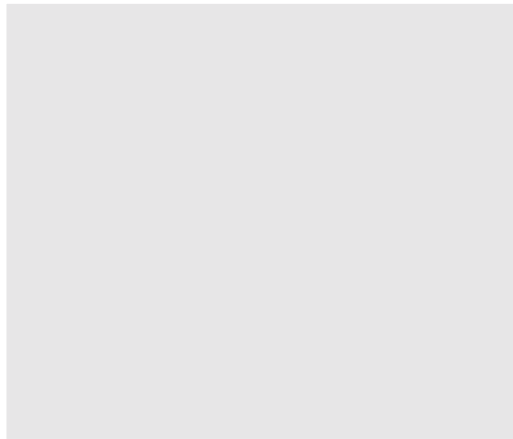
Internet: [**http://www.meinberg.de**](http://www.meinberg.de)
Email: [**info@meinberg.de**](mailto:info@meinberg.de)

18. Mai 1998

Inhaltsübersicht

Impressum	2
Treiberdiskette für DOS/Windows	4
Allgemeines DCF77	5
Übersicht PCI32	6
Impulsausgänge	6
Die Anschlüsse und Kontroll-LEDs im Rückwandblech	7
Belegung der 9-poligen Buchse	8
Installation der Funkuhr PCI32	8
Dateien auf der mitgelieferten Diskette	9
Treibersoftware für andere Betriebssysteme	9
Programme kopieren	9
Das Programm PCPSINFO.EXE	10
Das residente Treiberprogramm für DOS/Windows	13
Kontrolle des residenten Treiberprogramms	14
Technische Daten	15
Austausch der Lithium-Batterie	17
CE-Kennzeichnung	17
Format des Meinberg Standard-Zeittelegramms	18
Bestückungsplan PCI32	19

Treiberdiskette für DOS/Windows



Allgemeines DCF77

Unsere Funkuhren empfangen das Signal des Langwellensenders DCF77. Dieser Langwellensender steht in Mainflingen bei Frankfurt und dient zur Verbreitung der amtlichen Uhrzeit der Bundesrepublik Deutschland, das ist die Mitteleuropäische Zeit MEZ(D) bzw. die Mitteleuropäische Sommerzeit MESZ(D).

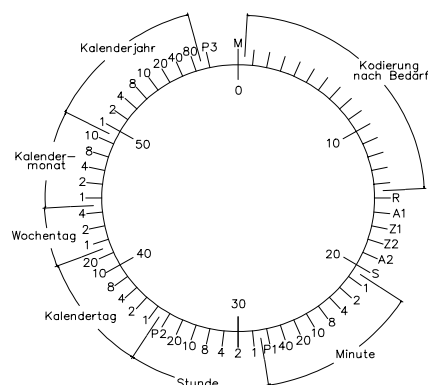
Der Sender wird durch die Atomuhrenanlage der Physikalisch Technischen Bundesanstalt (PTB) in Braunschweig gesteuert und sendet in Sekundenimpulsen codiert die aktuelle Uhrzeit, das Datum und den Wochentag. Innerhalb jeder Minute wird einmal die komplette Zeitinformation übertragen.

Die hochkonstante Trägerfrequenz des Zeitsignals beträgt 77.5 kHz. Zu Beginn jeder Sekunde wird die Trägeramplitude für 0.1 sec oder 0.2 sec auf ca. 25% abgesenkt. Die so entstehenden Sekundenmarken enthalten binär codiert die Zeitinformation. Sekundenmarken mit einer Dauer von 0.1 sec entsprechen einer binären "0" und solche mit 0.2 sec einer binären "1". Die Information über die Uhrzeit und das Datum sowie einige Parity- und Statusbits finden sich in den Sekundenmarken 17 bis 58 jeder Minute. Durch das Fehlen der 59. Sekundenmarke wird die Minutenmarke angekündigt.

Die Funkuhren unserer Fertigung empfangen die hochgenauen Zeitinformationen überall in Deutschland und im angrenzenden Ausland zur vollsten Zufriedenheit des jeweiligen Anwenders, so zum Beispiel in Bilbao/Spanien und in der nordschwedischen Stadt Umeå. Auf Sommer- und Winterzeitumschaltungen stellen sich die Uhrenkarten automatisch ein. Der Empfang der Uhrzeit ist gebührenfrei und nicht anmeldepflichtig.

Generell ist darauf zu achten, daß die Empfängerantenne optimal platziert ist. Sie sollte quer zur Richtung Sender (Frankfurt) ausgerichtet sein und einen Mindestabstand von ca. 1 m vom Rechner sowie ca. 20 cm von Stahlträgern, Metallplatten usw. aufweisen.

Abb.: Decodierschema



M	Minutenmarke (0.1 s)
R	Aussendung über Reserveantenne
A1	Ankündigung Beginn/Ende der Sommerzeit
Z1, Z2	Zonenzeitbits
	Z1, Z2 = 0, 1: Standardzeit (MEZ)
	Z1, Z2 = 1, 0: Sommerzeit (MESZ)
A2	Ankündigung einer Schaltsekunde
S	Startbit der codierten Zeitinformation
P1, P2, P3	gerade Paritätsbits

Übersicht PCI32

Die Funkuhr PCI32 ist für Computer mit PCI-Bus geeignet. Das Empfangssignal des DCF77 gelangt von der abgesetzten Ferritantenne zu einem schmalbandigen Synchronempfänger auf der Einsteckkarte. Der Mikroprozessor der Funkuhr decodiert die demodulierten Zeitmarken und gewinnt daraus die aktuelle Datums- und Zeitinformation. Wenn die Zeitinformation fehlerfrei empfangen werden konnte, wird eine Plausibilitätsprüfung mit zwei aufeinanderfolgenden Zeitlegrammen durchgeführt. Ist das Ergebnis der Plausibilitätsprüfung positiv, so wird die Echtzeituhr auf der Karte entsprechend der decodierten Zeit gestellt.

Informationen über Datum, Zeit und Status der Funkuhr können von PC-Programmen gelesen und im Computer weiterverarbeitet werden. Der Zugriff auf die Funkuhr erfolgt über I/O-Adressen. Die Funkuhr kann periodische Interrupts auf dem Rechnerbus erzeugen, zum Betrieb der Funkuhr mit den mitgelieferten Programmen sind periodische Interrupts jedoch **nicht** erforderlich.

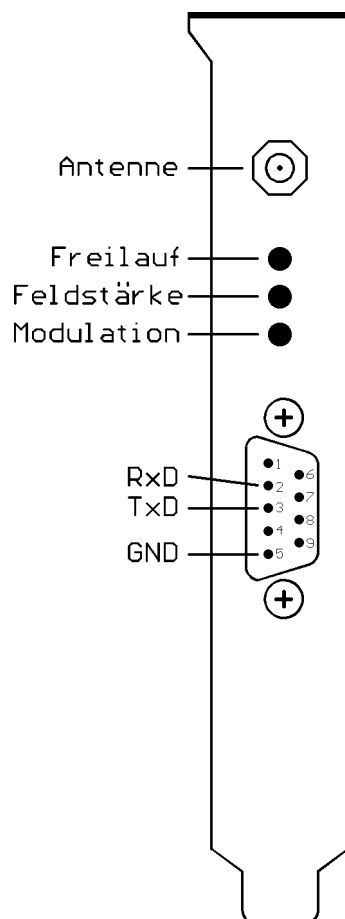
Die mitgelieferte Diskette enthält unter anderem ein unter DOS bzw. Windows 3.x lauffähiges speicherresidentes Treiberprogramm (TSR) namens PCPSDRV.COM, welches in gleichmäßigen Zeitabständen die Systemzeit des Rechners mit der Zeit der Funkuhr synchronisiert, sowie das Programm PCPSINFO.EXE, welches Informationen über die Funkuhr und das residente Treiberprogramm anzeigt und bei der Ausrichtung der externen Antenne hilft. Als Option sind auch Treiberprogramme für Novell NetWare, Windows NT und OS/2 erhältlich.

Impulsausgänge

Die Funkuhr PCI32 erzeugt Impulse zu jedem Sekundenwechsel (P_SEC) und zu jedem Minutenwechsel (P_MIN). Das Signal P_SEC ist mit TTL-Pegel (0/+5V) und mit RS-232-Pegel (-3..12V/+3..12V) verfügbar, das Signal P_MIN nur mit TTL-Pegel. Die Impulse können bei Bedarf über die 9-polige Buchse aus dem Rechner herausgeführt werden.

Die Anschlüsse und Kontroll-LEDs im Rückwandblech

In der Slotabdeckung der Karte sind die Anschlußbuchse für die Antenne, drei Leuchtdioden zur Funktionskontrolle sowie ein 9-poliger Sub-D-Stecker herausgeführt (siehe Abb.).



Die Leuchtdioden ermöglichen eine Funktionskontrolle der Funkuhr. Die obere, rote LED (Freilauf) leuchtet auf, wenn die Uhr auf Quarzbasis läuft. Der Zustand dieser LED ändert sich nur zum Minutenwechsel. Die Helligkeit der mittleren LED (Feldstärke) hängt von der Empfangsfeldstärke ab. Die untere, grüne LED (Modulation) blinkt im Rhythmus der Sekundenimpulse des DCF77. Wenn diese LED flackert, kann der Sender nicht störungsfrei empfangen werden und eine Synchronisation mit DCF77 ist nicht möglich. Die Statusinformationen dieser drei LEDs sind auch auf dem Bildschirm des Programms PCPSINFO.EXE abzulesen.

Die 9-polige Sub-D-Buchse führt die Anschlüsse der seriellen Schnittstelle COM0 der Funkuhr nach außen. Diese Schnittstelle kann **nicht** als serielle Schnittstelle des PCs verwendet werden, sondern dient ausschließlich der Kommunikation der Funkuhr mit anderen Geräten. Die Schnittstelle liefert sekundlich, minütlich oder auf Anfrage mit ASCII-‘?’ das Meinberg Standard-Zeittelegramm. Durch Eingabe eines solchen Telegramms ist es auch möglich, die Zeit der Funkuhr zu setzen. Im Dauerbetrieb sollte dies jedoch möglichst nur minütlich geschehen. Schnittstellenparameter und Betriebsart sind mit Hilfe des Programms PCPSINFO einstellbar. Das Format des Telegramms ist den technischen Daten weiter hinten zu entnehmen.

Belegung der 9-poligen Buchse

Bei Auslieferung der Funkuhr sind nur Signale der seriellen Schnittstelle auf die Anschlüsse der Buchse geführt. Wenn ein weiteres Signal herausgeführt werden soll, muß der entsprechende DIL-Schalter auf **ON** geschaltet werden.

Wenn eines der zusätzlichen Signale auf einen Anschluß der 9-poligen Buchse herausgeführt wird, ist bei Verwendung der Buchse sehr genau auf die Belegung des Kabels zu achten, da eine falsche Belegung eines dieser Anschlüsse eine Beschädigung der Funkuhr zur Folge haben können.

Die Tabelle unten zeigt die Belegung der Buchse und die Zuordnung der einzelnen DIL-Schalter:

Pin	Signal	SWITCH
1	+5V	1
2	RxD in (RS-232)	--
3	TxD out (RS-232)	--
4	P_MIN out (TTL)	5
5	GND	--
6	(reserved)	--
7	P_SEC out (RS-232)	3
8	P_SEC out (TTL)	4
9	(reserved)	--

Alle Signale ohne zugeordneten Schalter sind immer an der Buchse verfügbar, alle nicht aufgeführten DIL-Schalter sind reserviert und sollten in der Position **OFF** verbleiben.

Installation der Funkuhr PCI32

Wie bei allen PCI-Karten üblich, vergibt das PCI-BIOS des Rechners nach dem Einschalten automatisch eine freie Portadresse und eine Interruptleitung, so daß hierzu keine Einstellung des Anwenders erforderlich ist. Die mitgelieferten Programme erkennen die eingestellte Adresse automatisch.

Nach dem Öffnen des ausgeschalteten Rechners kann die Funkuhr in jedem beliebigen freien PCI-Steckplatz installiert werden. Das Rückwandblech des Slots wird entfernt und die Karte vorsichtig eingesteckt. Danach das Rückwandblech der Karte festschrauben, das Rechnergehäuse wieder schließen und das Antennenkabel an der Rückseite anschließen.

Dateien auf der mitgelieferten Diskette

DATEIEN.TXT	diese Dateiliste als Textdatei in deutsch
LIESMICH.TXT	letzte Änderungen/Anmerkungen in deutsch
FILES.TXT	diese Dateiliste als Textdatei in englisch
README.TXT	letzte Änderungen/Anmerkungen in englisch
@6AAC.ADF	Adapter Description File (nur für PS31 erforderlich)
PCPSINFO.EXE	zeigt dauernd Informationen der Funkuhr
PCPSDRV.COM	residentes Treiberprogramm, stellt zyklisch die Rechnerzeit
DRV.EXE	desaktiviert vorübergehend das residente Programm
DISP.EXE	aktiviert oder desaktiviert Zeitanzeige auf dem Bildschirm
POSXY.EXE	positioniert Zeitfenster auf dem Bildschirm
COLOR.EXE	legt die Farben des Zeitfensters auf dem Bildschirm fest

Treibersoftware für andere Betriebssysteme

Für die folgenden Betriebssysteme sind optional entsprechende Treiber und Monitorprogramme erhältlich.

OS/2 ab Version 2.1

Novell NetWare ab Version 3.11

Windows NT ab Version 3.51

Programme kopieren

Nach dem Einschalten des Rechners sollten zunächst die mitgelieferten Programme in ein eigenes Unterverzeichnis auf der Festplatte kopiert werden. Im folgenden wird angenommen, daß das angemeldete Laufwerk C: ist und die Programme in ein Unterverzeichnis auf diesem Laufwerk kopiert werden sollen. Soll das Unterverzeichnis den Namen "MEINBERG" erhalten, so kann es durch Eingabe des Befehls

MD \MEINBERG

angelegt werden. Anschließend wechseln Sie in das neue Unterverzeichnis:

CD \MEINBERG

Befindet sich die mitgelieferte Diskette im Laufwerk A:, werden die Programme und Verzeichnisse von der Diskette in das neue Unterverzeichnis kopiert:

```
XCOPY A:\*.* /S
```

Das Programm PCPSINFO.EXE

Nachdem die Funkuhr im Rechner installiert wurde, sollte das Programm PCPSINFO.EXE gestartet werden, um zu prüfen, ob auf die Funkuhr zugegriffen werden kann. Die Bildschirmausgaben dieses Programms können sowohl in deutsch als auch in englisch erfolgen; Uhrzeit und Datum können in Formaten angezeigt werden, die in Deutschland, Großbritannien oder den USA üblicherweise verwendet werden. Beim Programmstart wird der DOS Country-Code abgefragt, um die zu verwendende Sprache sowie das Zeit-/Datumsformat festzulegen. Das Programm wird gestartet durch Eingabe des folgenden Kommandos:

```
PCPSINFO [C:xx] [MONO] [?]
```

Die Bedeutung der Kommandozeilenparameter ist wie folgt:

- C:xx** Einstellung des Country-Codes. Normalerweise wird der Country-Code verwendet, der in der Datei CONFIG.SYS in der Zeile COUNTRY=... eingestellt wurde. Falls für dieses Programm eine abweichende Einstellung gewünscht ist, kann mit Hilfe dieses Parameters der gewünschte Country-Code erzwungen werden.
- Gültige Werte für xx sind 49 für Deutschland (24h Uhr, tt.mm.jj), 44 für Großbritannien (12h Uhr, tt/mm/jj) und 1 für USA (12h Uhr, mm-tt-jj).
- MONO** Monochrome Darstellung auch bei Farbbildschirmen. Verbessert manchmal die Lesbarkeit bei LCD-Bildschirmen von Laptops.
- ?** Ausgabe einer Hilfe zum Programmaufruf Die Ausgabe kann durch Anhängen von >LPT1 zum Drucker oder durch Anhängen von >Dateiname in eine Datei umgeleitet werden.

Alle Kommandozeilenparameter sind optional. Der Aufruf erfolgt meist einfach durch Eingabe von **PCPSINFO**. Wenn die Installation der Karte erfolgreich durchgeführt wurde, meldet sich das Programm mit folgendem Bildschirmaufbau:

```

Meinberg PC31/PS31 Info Display v1.7                               02.12.93
Residentes Treiberprogramm                                         15:37:17
-----
Software rev.:  PCPSDRV v3.8 (c) Meinberg 1993
User Int.:      60h      Datum/Zeit gelesen:  Do, 02.12.93 15:37:17.77
BUSY Flag:      AUS
DISP Flag:      EIN      Tick Reload:  1020
Set RTC direct: NEIN     Tick Zähler:  1642
-----
Funkuhrkarte
-----
Eprom ID:  PC32/PS32 v3.8 (c) Meinberg 1993
Board ID:  PC32      Letzte Sync.:  Do, 02.12.93 15:37:00.00
I/O Port:  300h      Datum/Zeit:   Do, 02.12.93 15:37:17.02
Status:    ■ Sync. nach RESET ist erfolgt
           ■ Uhr ist synchron mit DCF 77
           ■ Mitteleuropäische Zeit (MEZ)
Seriell:   4800 8N1 1 sec
Mod:  Feldstärke:
■ ████████████████████████████████████████████████████████████████████
Alt-X Ende  F1 Country  F2 Ton EIN  F3 Funkuhr setzen  F4 Serielle Schnittst.

```

Der obere Teil des Bildschirms zeigt Informationen über das residente Treiberprogramm, falls dieses installiert ist. Dazu gehören der **Identifikationsstring des Treiberprogramms** mit der Versionsnummer, der **Software-Interrupt**, über den das residente Programm kontrolliert werden kann und die **Zeitinformation**, die das Treiberprogramm zuletzt von der Funkuhr gelesen hat. Mit Hilfe des Software-Interrupts ist es möglich, das Treiberprogramm PCPSDRV im laufenden Betrieb durch die Hilfsprogramme oder eigene Programme zu kontrollieren. Der User-Interrupt hat nichts mit den Hardware-Interrupts auf dem Rechnerbus zu tun.

Das **BUSY-Flag** gibt an, ob das Treiberprogramm auf die Funkuhr zugreifen darf (AUS) oder nicht (EIN). Dieses Flag kann mit Hilfe des Programms **DRV.EXE** ein- oder ausgeschaltet werden. Das **DISP-Flag** kontrolliert, ob die aktuelle Uhrzeit auf dem Bildschirm eingeblendet wird (hier obere rechte Ecke). Das Flag **Set RTC direct** gibt an, ob das residente Treiberprogramm die Hardwareuhr des Rechners direkt setzt oder nicht (siehe Beschreibung PCPSDRV.COM weiter unten). Der **Tick Zähler** zählt, wie oft das residente Programm im Hintergrund aufgerufen wurde. Der Aufruf erfolgt durch einen periodischen Interrupt des Rechners (Timer Tick), der ca 18.2-mal pro Sekunde erfolgt. Wenn dieser Zähler den Wert Null erreicht, wird die Systemzeit des Rechners neu synchronisiert und der Zähler wird wieder auf den Wert von **Tick Reload** gesetzt. Der Wert für den Tick-Reload ergibt sich aus dem Kommandozeilenparameter für den Update-Zyklus des Programms PCPSDRV.COM, der Wert 182 entspricht dabei 10 Sekunden.

Der untere Teil des Bildschirms zeigt Informationen über die Funkuhrenkarte: den **Identifikationsstring des Eproms**, den **Typ der Funkuhr** und welche **Portadresse** eingestellt ist. Das Feld **Seriell:** zeigt Baudrate, Datenformat und Ausgabemodus der seriellen Schnittstelle der Funkuhr. Die serielle Schnittstelle liefert das Meinberg Standard-Zeittelegramm. Die Parameter der Schnittstelle können über ein Menü geändert werden, das durch Betätigung der **Taste F4** geöffnet wird.

Das Feld **Letzte Sync.:** zeigt an, wann die Funkuhr zum letzten Mal mit DCF77 synchronisiert hat (bei ungestörtem Empfang erfolgt die Synchronisation zu jedem Minutenwechsel). Das Feld **Datum/Zeit:** zeigt das aktuelle Datum und die Uhrzeit der Funkuhr, die nach dem Einschalten des Rechners zunächst aus der freilaufenden Hardwareuhr der Karte gelesen werden. Sollte es einmal erforderlich sein, Datum und Uhrzeit der Funkuhr manuell zu ändern, so kann durch Betätigung der **Taste F3** ein entsprechendes Eingabefeld aufgerufen werden.

Bei ungestörtem Empfang synchronisiert die Uhr maximal 3 Minuten nach dem Einschalten des Rechners, was im Feld **Status:** angezeigt wird. Die erste Zeile im Statusfeld auf dem Monitor informiert darüber, ob nach dem letzten Einschalten des Rechners (bzw. Reset der Karte) eine Synchronisation der Funkuhr mit dem Sender DCF77 erfolgt ist. Wenn im laufenden Betrieb der Funkuhr sporadisch Störungen auftreten, die einen korrekten Empfang des Zeitzeichensignals unmöglich machen, kann anhand dieser Statuszeile festgestellt werden, ob nach dem Einschalten überhaupt schon eine Synchronisation erfolgt ist. In der zweiten Statuszeile wird dagegen gezeigt, ob die Funkuhr in diesem Moment synchron zum Sender läuft oder nicht. In der dritten Zeile wird angezeigt, ob Sommerzeit gesetzt ist oder nicht.

Die **Balkenanzeige der Feldstärke** hilft, die Antenne optimal auszurichten. Um einen optimalen Empfang des Senders zu erreichen, sollte die Antenne im Abstand von mindestens einem Meter vom Rechner und von massiven Metallgegenständen installiert werden. Die Länge des dargestellten Balkens wird von der Regelspannung des Empfängers abgeleitet. Da die Regelspannung bei hoher Feldstärke begrenzt wird, wird die Antenne am besten zunächst so ausgerichtet, daß die Feldstärke minimal wird. Aus dieser Position heraus wird sie dann um genau 90° auf Maximum gedreht.

Wichtiger als ein langer Feldstärkebalken sind ungestörte Sekundenimpulse. Bei fehlerfreiem Empfang blinkt das Feld **Mod:** im Rhythmus der Modulation, es darf nicht flackern. Um die Positionierung der Antenne zu erleichtern, kann durch Betätigung der **Taste F2** parallel dazu der Lautsprecher des Rechners eingeschaltet werden, um die Modulation hörbar zu machen.

Das Programm PCPSINFO.EXE wird durch gleichzeitige Betätigung der **Tasten ALT** und **X** beendet.

Das residente Treiberprogramm für DOS/Windows

Das Treiberprogramm PCPSDRV.COM arbeitet unter MS-DOS/PC-DOS ab Version 2.11 und unter Windows. Es belegt nur ungefähr 1500 Bytes Programmspeicher des Rechners und überträgt nach seinem Aufruf und anschließend erneut in gleichmäßigen Zeitabständen die Zeitinformation der Funkuhr auf die Systemzeit des Rechners. Außerdem kann das Treiberprogramm unter DOS die aktuelle Zeit der Funkuhr dauernd auf dem Bildschirm einblenden. Dieses Fenster kann durch Hilfsprogramme eingeschaltet und kontrolliert werden (siehe unten).

Um Konflikte bei der Datenübernahme zu vermeiden, sollte dieses Programm nicht installiert oder mit Hilfe eigener Routinen bzw. durch das Programm DRV.EXE vorübergehend deaktiviert werden, wenn anwendereigene Programme direkt auf die Funkuhr zugreifen.

Um das Treiberprogramm nach jedem Einschalten des Rechners automatisch zu laden, sollte der Aufruf in die Datei AUTOEXEC.BAT aufgenommen werden, die sich im Hauptverzeichnis der Festplatte befinden sollte.

Befindet sich das Programm PCPSDRV im Unterverzeichnis MEINBERG, muß folgende Zeile mit einem Editor in die Datei AUTOEXEC.BAT eingefügt werden:

```
C:\MEINBERG\PCPSDRV [U:xxxx] [I] [R]
```

Über den optionalen **Parameter U:xxxx** kann die Zeitspanne angegeben werden, nach der die Systemzeit erneut gestellt werden soll. Gültige Werte für xxxx sind 1 bis 3600 Sekunden. Wird der Parameter U: beim Aufruf nicht mit angegeben, so wird die Default- Zykluszeit von 1800 Sekunden (= 30 Minuten) eingestellt.

Normalerweise wird die Systemzeit des Rechners erst gestellt, wenn die Funkuhr nach dem Einschalten des Rechners einmal synchronisiert hat (Status: Sync. nach Reset ist erfolgt). Wenn der Betrieb der Funkuhr in einer Umgebung erfolgt, die nur relativ selten eine fehlerfreie Decodierung und damit Synchronisation zuläßt, kann dieses Verhalten unerwünscht sein. In diesem Falle kann beim Aufruf des Programms der **Parameter I** angegeben werden, der bewirkt, daß das Treiberprogramm das genannte Statusflag ignoriert.

Der letzte **Parameter R** veranlaßt das residente Programm, die Hardwareuhr in AT-kompatiblen Rechnern direkt zu setzen. Dies ist normalerweise nur erforderlich, wenn andere Programme direkt auf die Echtzeituhr des Rechners zugreifen und das DOS/BIOS des Rechners die Echtzeituhr nicht automatisch setzen. Anderenfalls sollte der Parameter nicht angegeben werden, um die Ausführungszeit des residenten Programms so kurz wie möglich zu halten.

Kontrolle des residenten Treiberprogramms

Wenn das speicherresidente Treiberprogramm installiert ist, kann dessen Arbeitsweise durch einige Hilfsprogramme kontrolliert werden. Alle Programme zeigen bei Aufruf ohne jeden Parameter eine kurze Bedienungsanleitung:

- DRV.EXE** kann den Zugriff des Treiberprogramms auf die Funkuhr vorübergehend sperren, um Konflikte mit eigenen Programmen des Anwenders zu verhindern.
Aufruf: DRV ON oder DRV OFF
Default: nicht gesperrt
- DISP.EXE** schaltet die permanente Datums- und Zeitanzeige auf dem Monitor ein oder aus
Aufruf: DISP ON oder DISP OFF
Default: ausgeschaltet
- COLOR.EXE** setzt die Vorder- und Hintergrundfarbe der permanenten Zeit- und Datumsanzeige
Aufruf: COLOR vv hh
vv Vordergrundfarbe (0..15), hh Hintergrundfarbe (0..7)
Default: vv = 15, hh = 0 (weiße Schrift auf schwarzem Hintergrund)
- POSXY.EXE** positioniert den Zeit-/Datumsblock auf dem Bildschirm.
Aufruf: POSXY xx yy
xx: Cursorspalte der linken oberen Ecke
yy: Cursorzeile der linken oberen Ecke
Default: xx = 70, yy = 1 (obere rechte Ecke des Bildschirms)

Diese Hilfsprogramme erlauben es, nur bei Aufruf bestimmter Programme die Uhrzeit auf dem Monitor einzublenden oder bei Aufruf bestimmter Programme die Zeitanzeige vorübergehend zu deaktivieren, indem der Aufruf des Programms über eine Batch- Datei erfolgt.

Technische Daten

EMPFÄNGER:	Schmalbandiger Synchronempfänger mit Verstärkungsregelung Bandbreite ca. 50 Hz Empfang über externe Ferritantenne
ANTENNE:	Aktive Ferritantenne im Kunststoffgehäuse Kabellänge: bis mehr als 100m Standardausführung: SMB Stecker, 5m Kabel, Typ RG174 Wetterfeste Ausführung: N-Norm-Stecker, Kabel Typ RG58, Adapter RG58/RG174
FELDSTÄRKE, MODULATION:	Durch LED und Hilfsprogramm angezeigt
EMPFANGS- KONTROLLE:	Mehrfache Überprüfung des eingelesenen Sendertelegramms zusätzliche Plausibilitätskontrolle über zwei vollständige Zeit- telegramme Empfangsstörungen durch Freilauf- LED und Statusbit ange- zeigt
FREILAUF:	Bei Empfangsstörung automatische Umschaltung auf Betrieb als freilaufende Quarzuhr Genauigkeit der Quarzzeitbasis: 10^{-5}
AKKU- PUFFERUNG:	Lithiumbatterie oder Gold Cap Kondensator wird der Rechner ausgeschaltet, läuft die Hardwareuhr der Karte ca. 10 Jahre (Lithiumbatterie) bzw. 150 Stunden (Gold Cap) auf Quarzbasis weiter
BETRIEBS- SICHERHEIT:	Mikroprozessor- Überwachungsbaustein gewährleistet ein sicheres Unterspannungs- Reset sowie Umschaltung von/auf Akkupufferung Watchdog- Schaltung

SCHNITTSTELLE

ZUM RECHNER: entsprechend PCI-Spezifikation

DATENFORMAT: binär, byteseriell

SERIELLE SCHNITT- STELLE:

Baudrate:	einstellbar 300 bis 9600 Baud
Datenformate:	8N1, 7E2, 8N2, 8E1
Betriebsarten:	Ausgabe sekundlich, minütlich und auf Anfrage mit '?' Eingabe als Setztelegramm
Telegramm:	Meinberg Standard-Zeittelegramm (siehe hinten)

STROM-

VERSORGUNG: +5V, ca. 80mA

KARTEN-

FORMAT: kurze Slotkarte

BETRIEBS-

TEMPERATUR: 0 ... 70°C

LUFT-

FEUCHTIGKEIT: max. 85 %

Austausch der Lithium-Batterie

Die Lithiumbatterie auf der Hauptplatine hat eine Lebensdauer von mindestens 10 Jahren. Sollte ein Austausch erforderlich werden, ist folgender Hinweis zu beachten:

VORSICHT!

Explosionsgefahr bei unsachgemäßem Austausch der Batterie. Ersatz nur durch denselben oder einen vom Hersteller empfohlenen gleichwertigen Typ. Entsorgung gebrauchter Batterien nach Angaben des Herstellers.

CE-Kennzeichnung



Dieses Gerät erfüllt die Anforderungen
89/336/EWG „Elektromagnetische Verträglichkeit“.
Hierfür trägt das Gerät die CE-Kennzeichnung.

Format des Meinberg Standard-Zeittelegramms

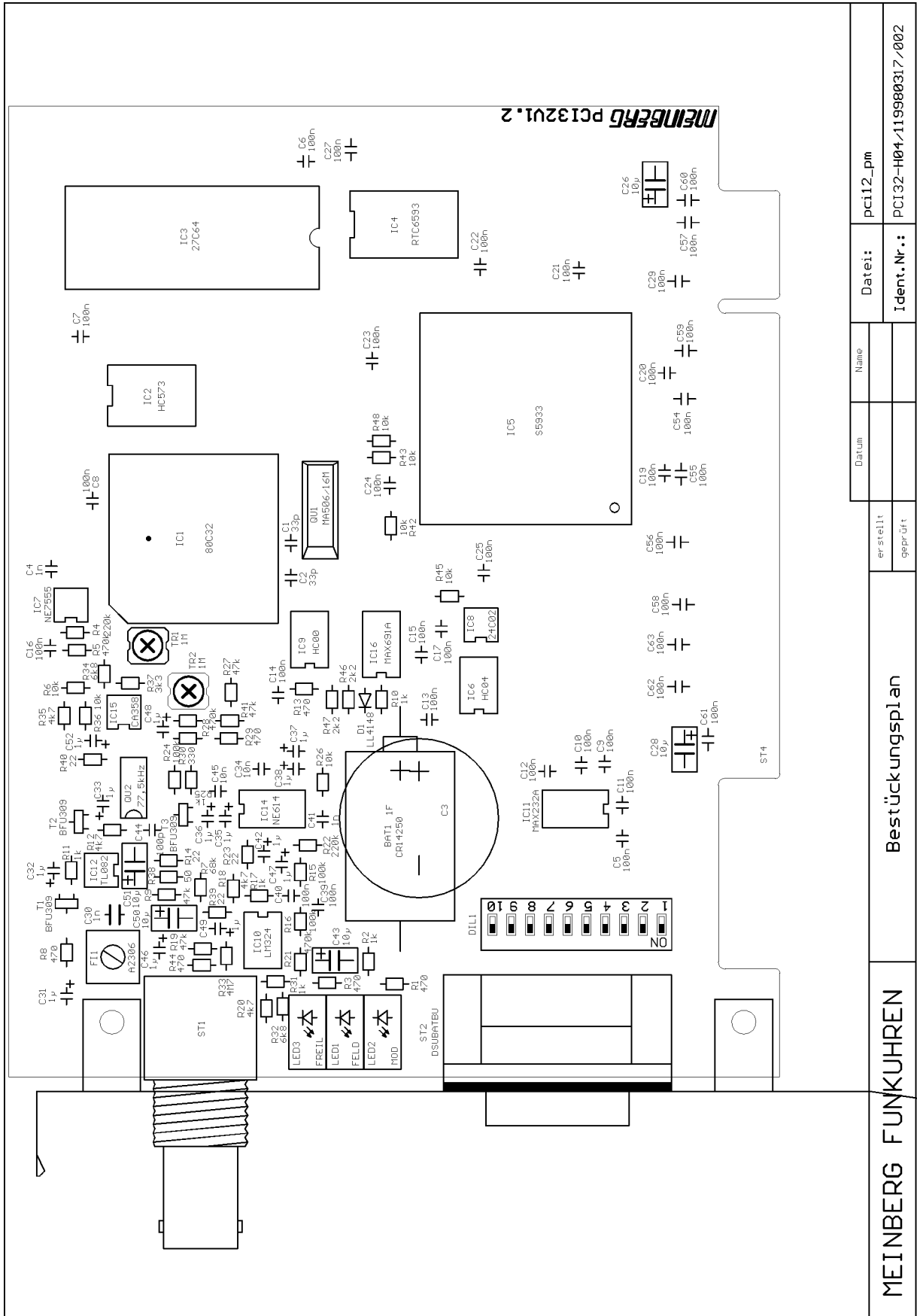
Das Meinberg Standard-Zeittelegramm besteht aus einer Folge von 32 ASCII-Zeichen, eingeleitet durch das Zeichen STX (Start-of-Text) und abgeschlossen durch das Zeichen ETX (End-of-Text). Das Format ist:

<STX>D:*tt.mm.jj*;T:*w*;U:*hh.mm.ss*;uvxy<ETX>

Die *kursiv* gedruckten Buchstaben werden durch Ziffern ersetzt, die restlichen Zeichen sind Bestandteil des Zeittelegramms. Die einzelnen Zeichengruppen haben folgende Bedeutung:

<STX>	Startzeichen (Start-Of-Text, ASCII-Code 02h)
<i>tt.mm.jj</i>	das Datum: <i>tt</i> Monatstag (01..31) <i>mm</i> Monat (01..12) <i>jj</i> Jahr ohne Jahrhundert (00..99)
<i>w</i>	der Wochentag (1..7, 1 = Montag)
<i>hh.mm.ss</i>	die Zeit: <i>hh</i> Stunden (00..23) <i>mm</i> Minuten (00..59) <i>ss</i> Sekunden (00..59, oder 60 wenn Schaltsekunde)
<i>uv</i>	Status der Funkuhr: <i>u</i> : ‘#’ Uhr hat seit dem Einschalten nicht synchronisiert ‘ ‘ (Leerz., 20h) Uhr hat bereits einmal synchronisiert <i>v</i> : unterschiedlich für DCF77- und GPS-Empfänger: ‘*’ DCF77-Uhr läuft im Moment auf Quarzbasis GPS-Empfänger hat seine Position noch nicht überprüft ‘ ‘ (Leerz., 20h) DCF77-Uhr wird vom Sender geführt GPS-Empfänger hat seine Position bestimmt
<i>x</i>	Kennzeichen der Zeitzone: ‘U’ UTC Universal Time Coordinated, früher GMT ‘ ‘ MEZ Mitteleuropäische Standardzeit ‘S’ MESZ Mitteleuropäische Sommerzeit
<i>y</i>	Ankündigung eines Zeitsprungs während der letzten Stunde vor dem Ereignis: ‘!’ Ankündigung Beginn oder Ende der Sommerzeit ‘A’ Ankündigung einer Schaltsekunde ‘ ‘ (Leerzeichen, 20h) kein Zeitsprung angekündigt
<ETX>	Ende-Zeichen (End-Of-Text, ASCII-Code 03h)

Bestückungsplan PCI32



Bestückungsplan		Datei: pci12_pm	
Datum	Name	erstellt	geprüft
Ident.Nr.:		Ident.Nr.:	
PCI32-H04/119980317/002		PCI32-H04/119980317/002	

