

Technische Daten

Inbetriebnahme

DCF77 PCI510

Impressum

Meinberg Funkuhren GmbH & Co. KG
Auf der Landwehr 22
D-31812 Bad Pyrmont

Telefon: 0 52 81 / 9309-0
Telefax: 0 52 81 / 9309-30

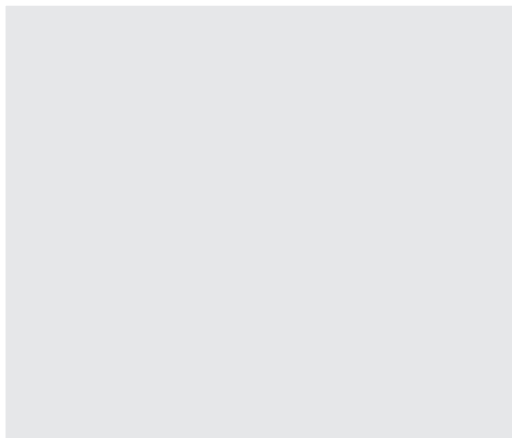
Internet: [**http://www.meinberg.de**](http://www.meinberg.de)
Email: [**info@meinberg.de**](mailto:info@meinberg.de)

07. März 2006

Inhaltsübersicht

Impressum	2
Treiberdiskette	5
Readme Datei	7
Allgemeines DCF77	9
Übersicht PCI510	10
Impulsausgänge	10
Blockschaltbild PCI510	11
Die Anschlüsse und Kontroll-LEDs im Rückwandblech	12
Belegung des 9-poligen Steckers	13
Installation der Funkuhr PCI510	13
Antennenausrichtung	14
Technische Daten	16
Update der System-Software	18
Austausch der Lithium-Batterie	18
CE-Kennzeichnung	18
Format des Meinberg Standard-Zeittelegramms	19
Bestückungsplan PCI510	21

Treiberdiskette



Readme Datei

Die auf der Diskette mitgelieferte Datei „liesmich.txt“ gibt Hinweise zur korrekten Installation der Treiberprogramme. Sie beinhaltet den folgenden Text:

Hinweise zur Installation

Führen Sie die Datei Setup.exe aus und wählen sie ein Installationsverzeichnis. Standardmäßig ist dies auf C:\Programme\Meinberg\MbgMon eingestellt.

Nach der Softwareinstallation fahren Sie den Rechner herunter. Setzen Sie nun eine Meinberg Funkuhrenkarte in einen freien PCI-Steckplatz. Beim erneuten Hochfahren des Rechners werden Sie aufgefordert, einen Treiber zu installieren.

Dieser (MEINBERG.INF) befindet sich im Unterverzeichnis Driver\PnP des Installationsverzeichnisses.

Nach Abschluß der Installation starten Sie das Monitorprogramm MbgMon. Mit diesem können Sie den Zeit-Service starten (Menu Einstellungen | Zeit-Service starten), den Status der Funkuhr überwachen und Konfigurationseinstellungen vornehmen.

Copyright (C) Meinberg Funkuhren, Bad Pyrmont, Germany

Allgemeines DCF77

Unsere Funkuhren empfangen das Signal des Langwellensenders DCF77. Dieser Langwellensender steht in Mainflingen bei Frankfurt und dient zur Verbreitung der amtlichen Uhrzeit der Bundesrepublik Deutschland, das ist die Mitteleuropäische Zeit MEZ(D) bzw. die Mitteleuropäische Sommerzeit MESZ(D).

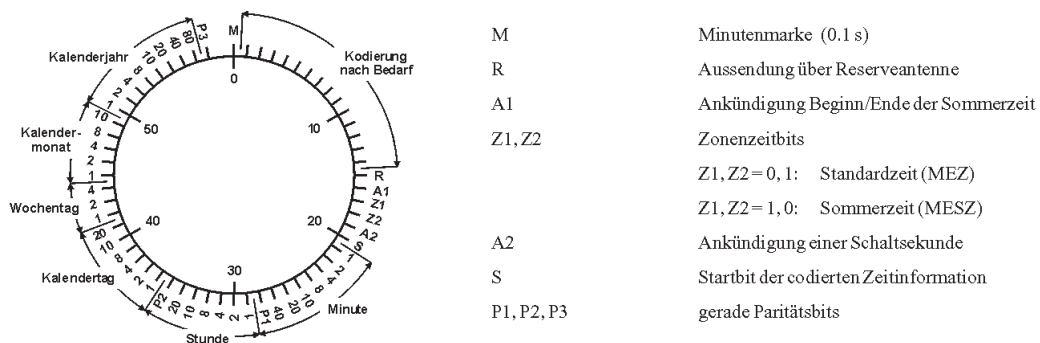
Der Sender wird durch die Atomuhrenanlage der Physikalisch Technischen Bundesanstalt (PTB) in Braunschweig gesteuert und sendet in Sekundenimpulsen codiert die aktuelle Uhrzeit, das Datum und den Wochentag. Innerhalb jeder Minute wird einmal die komplette Zeitinformation übertragen.

Die hochkonstante Trägerfrequenz des Zeitsignals beträgt 77.5 kHz. Zu Beginn jeder Sekunde wird die Trägeramplitude für 0.1 sec oder 0.2 sec auf ca. 25% abgesenkt. Die so entstehenden Sekundenmarken enthalten binär codiert die Zeitinformation. Sekundenmarken mit einer Dauer von 0.1 sec entsprechen einer binären "0" und solche mit 0.2 sec einer binären "1". Die Information über die Uhrzeit und das Datum sowie einige Parity- und Statusbits finden sich in den Sekundenmarken 17 bis 58 jeder Minute. Durch das Fehlen der 59. Sekundenmarke wird die Minutenmarke angekündigt.

Die Funkuhren unserer Fertigung empfangen die hochgenauen Zeitinformationen überall in Deutschland und im angrenzenden Ausland zur vollsten Zufriedenheit des jeweiligen Anwenders, so zum Beispiel in Bilbao/Spanien und in der nordschwedischen Stadt Umeå. Auf Sommer- und Winterzeitumschaltungen stellen sich die Uhrenkarten automatisch ein. Der Empfang der Uhrzeit ist gebührenfrei und nicht anmeldepflichtig.

Generell ist darauf zu achten, daß die Empfängerantenne optimal platziert ist. Sie sollte quer zur Richtung Sender (Frankfurt) ausgerichtet sein und einen Mindestabstand von ca. 1 m vom Rechner sowie ca. 20 cm von Stahlträgern, Metallplatten usw. aufweisen.

Abb.: Decodierschema



Übersicht PCI510

Die Funkuhr PCI510 ist als universelle Einsteckkarte für Computer mit PCI-Bus konzipiert, so daß sie in 3.3V- und 5V-Systemen einsetzbar ist.

Das Empfangssignal des DCF77-Senders gelangt von der abgesetzten Ferritantenne zu einem schmalbandigen Quadraturempfänger auf der Einsteckkarte. Der Mikroprozessor der Funkuhr decodiert die demodulierten Zeitmarken und gewinnt daraus die aktuelle Datums- und Zeitinformation. Wenn die Zeitinformation fehlerfrei empfangen werden konnte, wird eine Plausibilitätsprüfung mit zwei aufeinanderfolgenden Zeitlegrammen durchgeführt. Ist das Ergebnis der Plausibilitätsprüfung positiv, so wird die Echtzeituhr auf der Karte entsprechend der decodierten Zeit gestellt. Optional können Datum und Uhrzeit auch in eine andere Zeitzone umgerechnet werden. Die Einstellung kann mit Hilfe des Monitorprogramms geändert werden und wird dauerhaft auf der Funkuhrkarte gespeichert.

Informationen über Datum, Zeit und Status der Funkuhr können von PC-Programmen gelesen und im Computer weiterverarbeitet werden. Der Zugriff auf die Funkuhr erfolgt über I/O-Adressen. Die Funkuhr kann periodische Interrupts auf dem Rechnerbus erzeugen, zum Betrieb der Funkuhr mit den mitgelieferten Programmen sind periodische Interrupts jedoch **nicht** erforderlich.

Die mitgelieferte Diskette enthält unter anderem ein Treiberprogramm, welches in gleichmäßigen Zeitabständen die Systemzeit des Rechners mit der empfangenen DCF77-Zeit synchronisiert. Falls die aktuell mitgelieferte Diskette kein Treiberprogramm für das verwendete Betriebssystem beinhaltet, so kann dieses aus dem Internet kostenlos heruntergeladen werden unter:

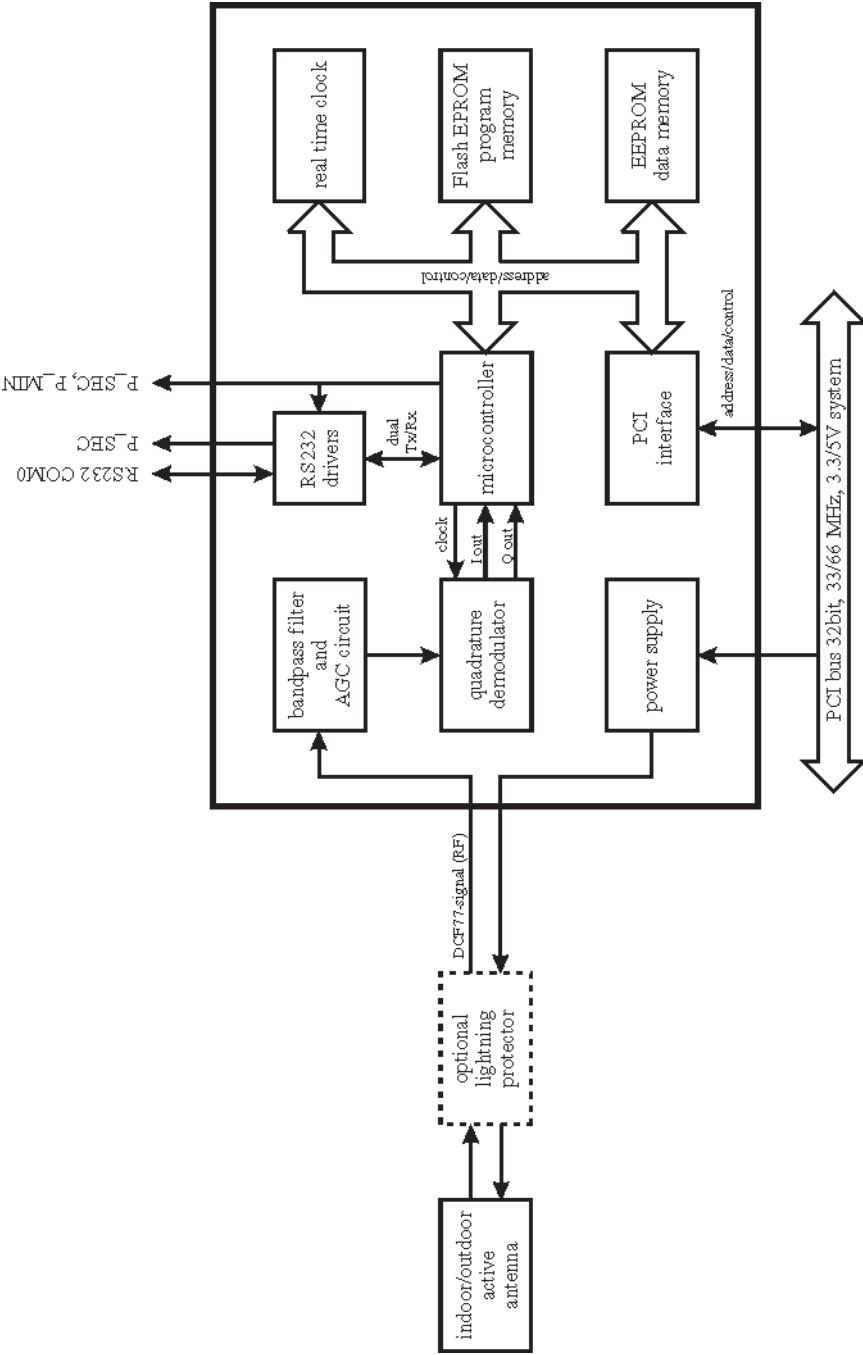
<http://www.meinberg.de/german/sw/>

Sofern auf der mitgelieferten Diskette nicht vorhanden, sind unter dieser Adresse auch die Beschreibungen zu den einzelnen Treiberprogrammen verfügbar.

Impulsausgänge

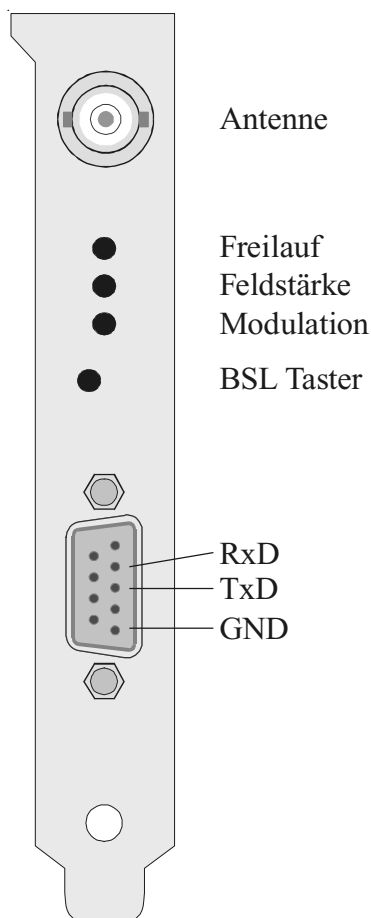
Die Funkuhr PCI510 erzeugt Impulse zu jedem Sekundenwechsel (P_SEC) und zu jedem Minutenwechsel (P_MIN). Das Signal P_SEC ist mit TTL-Pegel (0/+5V) und mit RS-232-Pegel (-3..12V/+3..12V) verfügbar, das Signal P_MIN nur mit TTL-Pegel. Die Impulse können bei Bedarf über den 9-poligen Stecker aus dem Rechner herausgeführt werden.

Blockschaltbild PCI510



Die Anschlüsse und Kontroll-LEDs im Rückwandblech

In der Slotabdeckung der Karte sind die Anschlußbuchse für die Antenne, drei Leuchtdioden zur Funktionskontrolle, der Taster für den Bootstrap-Loader sowie ein 9-poliger Sub-D-Stecker herausgeführt (siehe Abb.).



Die Leuchtdioden ermöglichen eine Funktionskontrolle der Funkuhr. Die obere, rote LED (Freilauf) leuchtet auf, wenn die Uhr auf Quarzbasis läuft. Der Zustand dieser LED ändert sich nur zum Minutenwechsel. Die Helligkeit der mittleren LED (Feldstärke) hängt von der Empfangsfeldstärke ab. Die untere, grüne LED (Modulation) blinkt im Rhythmus der Sekundenimpulse des DCF77. Wenn diese LED flackert, kann der Sender nicht störungsfrei empfangen werden und eine Synchronisation mit DCF77 ist nicht möglich. Die Statusinformationen dieser drei LEDs sind auch auf dem Bildschirm des Monitorprogramms abzulesen.

Der verdeckte Taster BSL wird benötigt, wenn eine andere Firmware auf die Funkuhr übertragen werden soll.

Der 9-polige Sub-D-Stecker führt die Anschlüsse der seriellen Schnittstelle COM0 der Funkuhr nach außen. Diese Schnittstelle kann **nicht** als serielle Schnittstelle des PCs verwendet werden, sondern dient ausschließlich der Kommunikation der Funkuhr mit anderen Geräten. Die Schnittstelle liefert sekundlich, minütlich oder auf Anfrage mit ASCII-‘?’ das Meinberg Standard-Zeitlegramm. Durch Eingabe eines solchen Telegramms ist es auch möglich, die Zeit der Funkuhr zu setzen. Im Dauerbetrieb sollte dies jedoch möglichst nur minütlich geschehen. Schnittstellenparameter und Betriebsart sind mit Hilfe des mitgelieferten Monitorprogramms einstellbar. Das Format des Telegramms ist den technischen Daten weiter hinten zu entnehmen.

Belegung des 9-poligen Steckers

Bei Auslieferung der Funkuhr sind nur Signale der seriellen Schnittstelle auf die Anschlüsse des Steckers geführt. Wenn ein weiteres Signal herausgeführt werden soll, muß der entsprechende DIL-Schalter auf **ON** geschaltet werden.

Wenn eines der zusätzlichen Signale auf einen Anschluß des 9-poligen Steckers herausgeführt wird, ist bei Verwendung des Steckers sehr genau auf die Belegung des Kabels zu achten, da eine falsche Belegung eines dieser Anschlüsse eine Beschädigung der Funkuhr zur Folge haben können.

Die Tabelle unten zeigt die Belegung des Steckers und die Zuordnung der einzelnen DIL-Schalter:

Pin	Signal	SWITCH
1	+5V	1
2	RxD in (RS-232)	--
3	TxD out (RS-232)	--
4	P_MIN out (TTL)	5
5	GND	--
6	(reserved)	--
7	P_SEC out (RS-232)	3
8	P_SEC out (TTL)	4
9	(reserved)	--

Alle Signale ohne zugeordneten Schalter sind immer an dem Stecker verfügbar, alle nicht aufgeführten DIL-Schalter sind reserviert und sollten in der Position **OFF** verbleiben.

Installation der Funkuhr PCI510

Wie bei allen PCI-Karten üblich, vergibt das PCI-BIOS des Rechners nach dem Einschalten automatisch eine freie Portadresse und eine Interruptleitung, so daß hierzu keine Einstellung des Anwenders erforderlich ist. Die mitgelieferten Programme erkennen die eingestellte Adresse automatisch.

Nach dem Öffnen des ausgeschalteten Rechners kann die Funkuhr in jedem beliebigen freien PCI-Steckplatz installiert werden. Das Rückwandblech des Slots wird entfernt und die Karte vorsichtig eingesteckt. Danach das Rückwandblech der Karte festschrauben, das Rechnergehäuse wieder schließen und das Antennenkabel an der Rückseite anschließen.

Antennenausrichtung

Generell ist darauf zu achten, daß die Antenne der Funkuhr PCI510 optimal plaziert ist. Dabei muß die Längsseite bzw. das aufgedruckte Pfeilsymbol in Senderrichtung (Frankfurt am Main) zeigen.

Es sollte ein Abstand von möglichst mehreren Metern zu Computer- oder Fernsehmonitoren, Rechnern oder Prozessorkarten bestehen, da diese Störfelder erzeugen, die den DCF-Empfang beeinträchtigen oder sogar unmöglich machen können. Ist es nicht möglich die Antenne mit dem nötigen Abstand zum Monitor zu installieren, so sollte dieser so eingestellt werden, daß die Zeilenfrequenz nicht in der Nähe der bei DCF77 verwendeten Trägerfrequenz von 77.5 kHz liegt.

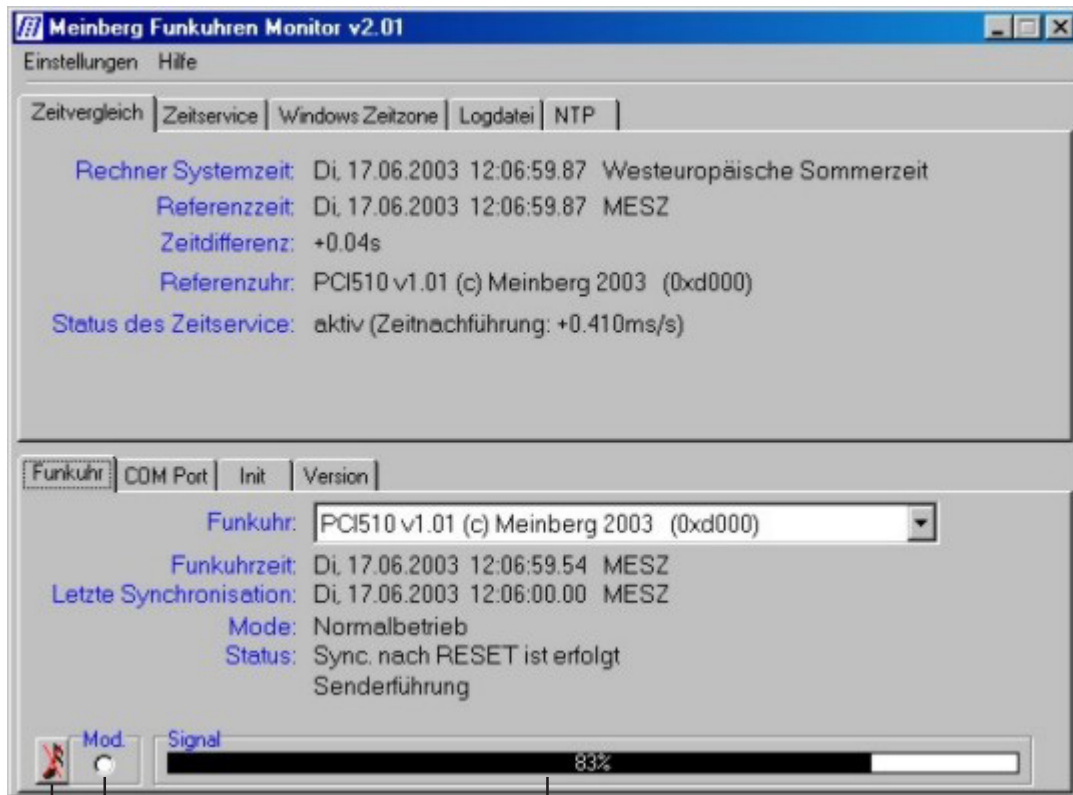
Ferner sollte eine Distanz von mindestens 30 cm zu jeglichen Metallgegenständen eingehalten werden, da ansonsten mit einer Abnahme der Empfangsleistung durch Dämpfung der Ferritantenne zu rechnen ist.

Das Ausrichten der Antenne ist mittels der integrierten Modulations- und Feldstärke LEDs einfach zu realisieren. Wie im Kapitel „Allgemeines DCF77“ beschrieben, ist die Grundvoraussetzung für die Dekodierung des DCF77-Sendertelegramms der ungestörte Empfang der Sekundenmarken, ohne daß Störimpulse zwischen diesen auftreten. Somit signalisiert ein streng im Sekundentakt (Ausnahme 59. Sekunde) blinkendes Modulations-LED gute Empfangsverhältnisse.

Durch den Einsatz eines Quadraturdemodulators in der Baugruppe PCI510 ist es möglich lediglich die Feldstärke des Nutzsymbols auszuwerten. Eventuelle Störsignale innerhalb der Empfangsbandbreite haben somit keine Auswirkung auf die Helligkeit der Feldstärke-LED.

Bei im Rechner installierter PCI510 gestaltet sich das Ausrichten der Antenne mit Hilfe der LEDs im Rückwandblech oftmals schwierig. Aus diesem Grund werden die Modulation und die Feldstärke auch im Monitorprogramm „MbgMon“ (Teil des mitgelieferten Treiberpaketes) angezeigt. Die Modulation wird dabei wie eine LED, die Feldstärke als Balkendiagramm dargestellt. Zusätzlich kann man das Modulationssignal über den Lautsprecher des Rechners akustisch wiedergeben.

Das Monitorprogramm „MbgMon“ zeigt den folgenden Bildschirm:



Modulationssignal

Feldstärkeanzeige

Ein-/Ausschalten der akustischen
Modulationswiedergabe

Technische Daten

EMPFÄNGER:	Schmalbandiger Quadraturempfänger mit Verstärkungsregelung Bandbreite ca. 20 Hz Empfang über externe Ferritantenne
ANTENNE:	Aktive Ferritantenne im Kunststoffgehäuse Kabellänge: bis mehr als 100m Standardausführung: BNC Buchse, 5m Kabel, Typ RG174 Wetterfeste Ausführung: N-Norm-Buchse, Kabel Typ RG58
FELDSTÄRKE, MODULATION:	Durch LED und Hilfsprogramm angezeigt
EMPFANGS- KONTROLLE:	Mehrfache Überprüfung des eingelesenen Sendertelegramms zusätzliche Plausibilitätskontrolle über zwei vollständige Zeit- telegramme Empfangsstörungen durch Freilauf- LED und Statusbit angezeigt
FREILAUF:	Bei Empfangsstörung automatische Umschaltung auf Betrieb als freilaufende Quarzuhr Genauigkeit der Quarzeitbasis: 10^{-6} (nach 1 Tag Synchronbe- trieb)
AKKU- PUFFERUNG:	Lithiumbatterie oder Gold Cap Kondensator wird der Rechner ausgeschaltet, läuft die Hardwareuhr der Karte ca. 10 Jahre (Lithiumbatterie) bzw. 150 Stunden (Gold Cap) auf Quarzbasis weiter
BETRIEBS- SICHERHEIT:	Mikroprozessor- Überwachungsbaustein gewährleistet ein sicheres Unterspannungs- Reset sowie Umschaltung von/auf Akkupufferung Watchdog- Schaltung
SCHNITTSTELLE ZUM RECHNER:	Universelles Board für 3.3V oder 5V Signalpegel 32 Bit, 33 MHz oder 66 MHz PCI Bus entsprechend PCI-Spezifikation

DATENFORMAT: binär, byteseriell

EINSTELLBARE

ZEITZONEN: MEZ/MESZ (standard), immer MEZ (keine Sommerzeit), UTC, osteuropäische Zeit (MEZ/MESZ + 1h)

SERIELLE SCHNITT- STELLE:

Baudrate: einstellbar 300 bis 9600 Baud
Datenformate: 8N1, 7E2, 8N2, 8E1
Betriebsarten: Ausgabe sekundlich, minütlich und auf
Anfrage mit '?'
Eingabe als Setztelegramm

Telegramm: Meinberg Standard-Zeittelegramm
(siehe hinten)

IMPULS-

AUSGÄNGE: Impulse zum Sekundenwechsel (PPS) mit
TTL- und RS232-Pegel, Impulslänge 100 msec, aktiv high

Impulse zum Minutenwechsel (PPM) mit
TTL- Pegel, Impulslänge 100 msec, aktiv high

STROM-

VERSORGUNG: 5V PCI-Bus: +5V
3.3V PCI-Bus: +5V und +3.3V
Stromaufnahme: ca. 130 mA
Alle Betriebsspannungen werden vom PCI-Bus bereitgestellt

KARTEN- FORMAT:

kurze Slotkarte

BETRIEBS-

TEMPERATUR: 0 ... 70°C

LUFT-

FEUCHTIGKEIT: max. 85 %

Update der System-Software

Falls es einmal nötig ist, eine geänderte Version der System-Software in den Flash-Speicher der Funkuhr zu laden, kann dies über die serielle Schnittstelle COM0 der Funkuhr geschehen. Es ist nicht nötig, den Rechner zu öffnen und ein EPROM zu tauschen.

Wenn der Taster hinter der kleinen Bohrung im Rückwandblech zweimal gedrückt wird, aktiviert sich ein sogenannter Bootstrap-Loader des Mikroprozessors, der Befehle über die serielle Schnittstelle COM0 erwartet. Ein Ladeprogramm, welches zusammen mit der neuen System-Software geliefert wird, überträgt die neue Software von einer seriellen Schnittstelle des PCs aus zur Schnittstelle COM0 der Funkuhrenkarte. Der Ladevorgang ist unabhängig vom Inhalt des Programmspeichers, so daß der Vorgang bei Auftreten einer Störung während der Übertragung beliebig oft wiederholt werden kann.

Der aktuelle Inhalt des Programmspeichers bleibt solange erhalten, bis das Ladeprogramm den Befehl zum Löschen des Programmspeichers sendet. Dadurch ist sichergestellt, daß der Programmspeicher nicht gelöscht wird, wenn der Taster hinter dem Rückwandblech versehentlich gedrückt wird. Das Gerät ist in diesem Fall nach erneutem Einschalten des Rechners wieder einsatzbereit.

Austausch der Lithium-Batterie

Die Lithiumbatterie auf der Hauptplatine hat eine Lebensdauer von mindestens 10 Jahren. Sollte ein Austausch erforderlich werden, ist folgender Hinweis zu beachten:

VORSICHT!

Explosionsgefahr bei unsachgemäßem Austausch der Batterie. Ersatz nur durch denselben oder einen vom Hersteller empfohlenen gleichwertigen Typ. Entsorgung gebrauchter Batterien nach Angaben des Herstellers.

CE-Kennzeichnung



Dieses Gerät erfüllt die Anforderungen 89/336/EWG „Elektromagnetische Verträglichkeit“. Hierfür trägt das Gerät die CE-Kennzeichnung.

Format des Meinberg Standard-Zeittelegramms

Das Meinberg Standard-Zeittelegramm besteht aus einer Folge von 32 ASCII-Zeichen, eingeleitet durch das Zeichen STX (Start-of-Text) und abgeschlossen durch das Zeichen ETX (End-of-Text). Das Format ist:

<STX>D:*tt.mm.jj*;T:w;U:*hh.mm.ss*;uvxy<ETX>

Die *kursiv* gedruckten Buchstaben werden durch Ziffern ersetzt, die restlichen Zeichen sind Bestandteil des Zeittelegramms. Die einzelnen Zeichengruppen haben folgende Bedeutung:

<STX>	Startzeichen (Start-Of-Text, ASCII-Code 02h)
<i>tt.mm.jj</i>	das Datum: <i>tt</i> Monatstag (01..31) <i>mm</i> Monat (01..12) <i>jj</i> Jahr ohne Jahrhundert (00..99)
<i>w</i>	der Wochentag (1..7, 1 = Montag)
<i>hh.mm.ss</i>	die Zeit: <i>hh</i> Stunden (00..23) <i>mm</i> Minuten (00..59) <i>ss</i> Sekunden (00..59, oder 60 wenn Schaltsekunde)
<i>uv</i>	Status der Funkuhr: <i>u</i> : ‘#’ Uhr hat seit dem Einschalten nicht synchronisiert ‘ ‘ (Leerz., 20h) Uhr hat bereits einmal synchronisiert <i>v</i> : unterschiedlich für DCF77- und GPS-Empfänger: ‘*’ DCF77-Uhr läuft im Moment auf Quarzbasis GPS-Empfänger hat seine Position noch nicht überprüft ‘ ‘ (Leerz., 20h) DCF77-Uhr wird vom Sender geführt GPS-Empfänger hat seine Position bestimmt
<i>x</i>	Kennzeichen der Zeitzone: ‘U’ UTC Universal Time Coordinated, früher GMT ‘ ‘ MEZ Mitteleuropäische Standardzeit ‘S’ MESZ Mitteleuropäische Sommerzeit
<i>y</i>	Ankündigung eines Zeitsprungs während der letzten Stunde vor dem Ereignis: ‘!’ Ankündigung Beginn oder Ende der Sommerzeit ‘A’ Ankündigung einer Schaltsekunde ‘ ‘ (Leerzeichen, 20h) kein Zeitsprung angekündigt
<ETX>	Ende-Zeichen (End-Of-Text, ASCII-Code 03h)

Bestückungsplan PCI510

